

Ceník,  
technická data a rozměry modelu



Volkswagen

# Arteon



# Ceník

Linie	Zdvihový objem (l)	Převodovka	Výkon kW (k)	Objednací kód	Cena s DPH
Arteon	1,5 TSI	Aut. DSG7	110/150	3H72DZ20	875 900
	2,0 TDI BMT	Manuální 6 st.	110/150	3H725X20	876 900
	2,0 TDI BMT	Aut. DSG7	110/150	3H725Z20	943 900
Elegance	2,0 TSI BMT	Aut. DSG7	140/190	3H73HZ20	1 036 900
	2,0 TSI BMT 4MOTION	Aut. DSG7	200/272	3H73QT20	1 234 900
	2,0 TDI BMT	Manuální 6 st.	110/150	3H735X20	972 900
	2,0 TDI BMT	Aut. DSG7	110/150	3H735Z20	1 039 900
	2,0 TDI BMT 4MOTION	Aut. DSG7	140/190	3H738T20	1 164 900
	2,0 TDI BMT	Aut. DSG7	140/190	3H738Z20	1 097 900
	2,0 BiTDI 4MOTION	Aut. DSG7	176/240	3H739T20	1 235 900
R-line	2,0 TSI BMT	Aut. DSG7	140/190	3H74HZR3	1 048 900
	2,0 TSI BMT 4MOTION	Aut. DSG7	200/272	3H74QTR3	1 246 900
	2,0 TDI BMT	Manuální 6 st.	110/150	3H745XR3	984 900
	2,0 TDI BMT	Aut. DSG7	110/150	3H745ZR3	1 051 900
	2,0 TDI BMT 4MOTION	Aut. DSG7	140/190	3H748TR3	1 176 900
	2,0 TDI BMT	Aut. DSG7	140/190	3H748ZR3	1 109 900
	2,0 BiTDI 4MOTION	Aut. DSG7	176/240	3H749TR3	1 247 900

DSG - 6stupňová nebo 7stupňová automatická převodovka s dvojitou spojkou s možností manuálního řazení.

4Motion - pohon všech kol. BMT - motor se sníženou spotřebou. \*Spotřeba v kg/100 km. Ceny všech modelů jsou v Kč včetně 21% DPH.

Veškeré údaje obsažené v tomto ceníku mají pouze informativní charakter. Od data předání do tisku nebo uveřejnění na internetu mohlo dojít k úpravám.

Fotografie mohou zobrazovat i příslušenství nebo zvláštní výbavu, která není součástí dané zvolené specifikace vozidla. Pro aktuální informace o cenách, výbavě, akčních modelech či možnosti kombinací jednotlivých mimořádných výbav se obraťte na naše autorizované prodejce, jejichž seznam naleznete na našich stránkách [www.volkswagen.cz](http://www.volkswagen.cz).

Volkswagen si vyhrazuje právo uskutečňovat v průběhu výroby změny proti provedením zde uvedeným.

# Sériová výbava

## Arteon

- 12V zásuvka vpředu
- 17" kola z lehkých slitin "Cardif" 7,5 J x 17 pneumatiky 225/55 R 17
- 2x LED osvětlení na čtení vpředu a vzadu
- ACC - automatická regulace odstupe od vpředu jedoucího vozu do 210 km/h s funkcí Front Assist - zkrácení brzdné dráhy a varování při nebezpečném snížení odstupe funkce zastavení vozu (pouze u vozu s DSG) funkce City - nouzové brzdění (do 30 km/h) tempomat
- Akustické a grafické upozornění nepřipnutých pásů vpředu, grafické upozornění nepřipnutých zadních pásů
- Akustický parkovací systém Parkpilot zvuková signalizace dopředu i dozadu zobrazení situace na displeji rádia
- Analogové hodiny v přístrojové desce
- Asistent rozjezdu do kopce
- Automatická klimatizace Climatronic automatická regulace nastavení teploty oddělené pro řidiče a spolujezdce klimatizovaná příhrádka spolujezdce senzor kvality vnějšího vzduchu s automatickým přepnutím na vnitřní cirkulaci 3zónová BEZ ovládání vzadu
- Automatický spínač světlometů Coming home (manuální) Leaving home
- Baterie v motorovém prostoru
- Bederní opěrky vpředu u řidiče el. nastavitelná
- Boční airbagy vpředu a vzadu - s hlavovými airbagy vpředu
- Boční lišty ve spodní části dveří vozu lakované v barvě vozu
- Boční skla vzadu a zadní sklo zatmavené 65% absorpce světla
- Centrální zamykání s bezpečnostní pojistkou a dálkovým ovládáním 2 dálkové klíče bez alarmu
- Conectivity paket 1x USB kompatibilní s iPhone/iPod Aux-In bez propojovacího kabelu
- Čalounění stropu v béžová St.Tropez
- Čelní airbag řidiče a spolujezdce - u spolujezdce s možností deaktivace - airbag kolenou na straně řidiče
- Čelní sklo tepelně izolující reflektující infračervené záření
- Dálkové odjištění zavazadlového prostoru
- Dekorace interiéru "New Brush Design" přístrojová deska středová konzola a vykládání dveří
- Dešťový senzor

## Arteon

- Dvě opěrky hlavy vpředu, tři vzadu zásuvné
- Dvoutónový klakson
- Elektromechanická parkovací brzda s funkcí Auto Hold asistent pro rozjezd do kopce
- Elektronická uzávěrka diferenciálu XDS
- Elektronický imobilizér
- Elektronický stabilizační program ESP s impulsem do řízení a s komfortním brzdovým asistentem, ABS, EDS, a ASR (stabilizace přívěsu, pokud objednáno tažné zařízení)
- ergoComfort sedadlo na straně řidiče manuální nastavení výškové a podélné elektrické nastavení opěradla
- Hlavice řadicí páky v kůži
- Chromované lišty bočních oken
- Isofix příprava pro upevnění dvou dětských sedaček na zadních vnějších sedadlech
- Koncové mlhové světlo
- Kontrola poklesu tlaku vzduchu v pneu nepřímé měření
- Kryt zavazadlového prostoru
- Lane Assist systém pro udržování vozu v jízdním pruhu varování před nechtěným opuštěním jízdního pruhu zásahem do řízení
- Light Assist automatické přepínání mezi dálkovým a potkávacím světlem dle provozu v protisměru
- Loketní opěrka vpředu s odkladným prostorem s držákem na pití s průduchy ventilace do 2.řady
- Make-up zrcátka ve slunečních clonách s osvětlením
- Multifunkční 3ramenný volant v kůži ovládání automatické převodovky, palubního počítače, rádia a telefonu hlavice řadicí páky v kůži
- Nárazníky v barvě vozu
- Nástupní a varovné LED osvětlení v předních dveřích
- Nástupní lišty z ušlechtilé oceli
- Nekuřácké provedení 12V zásuvka vpředu
- Ochrana před natankováním špatného paliva
- Osvětlení prostoru pro nohy vpředu
- Palivová nádrž o objemu 66 litrů
- Palubní literatura v češtině
- Palubní počítač "Plus" Vnější teplota Délka jízdy Doba jízdy Celkový dojezd Průměrná spotřeba atd.

## Arteon

- Podlaha zavazadlového prostoru textilní
- Pohon předních kol
- Potahy sedadel v látce design "Sideways"
- Povinná výbava Výstražný trojuhelník Lékařnická (dle německé normy) Reflexní vesta
- PreCrash proaktivní bezpečnostní systém v případě elektronického vyhodnocení rizika nehody dojde k automatickému dověření oken, příp. panoramatického okna, natlakování brzd a přitažení bezpečnostních pásů
- Progresivní řízení
- Přední kotoučové brzdy 16"
- Přídavné elektrické vzduchové topení (pouze pro TDI)
- Přístrojová deska elektronický tachometr počítadlo celkových a denních kilometrů otáčkoměr
- Rádio "Composition Media" 8" barevný dotykový displej 8 reproduktorů CD přehrávač FM příjem slot na SD kartu USB (kompatibilní s iPod/iPhone) Bluetooth handsfree Aux-in zdířka
- Rezervní plnohodnotné kolo z lehkých slitin
- Sada nářadí a zvedák vozu
- Start-Stop systém rekuperace kinetické energie při brždění
- Statické LED světlometry LED denní svícení LED dálkové svícení LED tlumené svícení
- Systém rozpoznání chodce s rozšířenou ochranou Aktivní kapota
- Systém sledování únavy řidiče
- Telefonní rozhraní bluetooth
- Textilní koberečky vpředu a vzadu
- Tísňové volání tato služba je poskytována na základě stlačení tlačítka "SOS" po dobu delší než 3 sek. umožňuje telefonickou hlasovou péči do chvíle, než dorazí potřebná pomoc Hlasová péče je poskytována v 10ti evropských jazycích. (němčina, angličtina, francouzština, italština, holandština, polština, portugalsština, švédština, španělština a čeština) Funkčnost 10 let
- Top-komfortní sedadla vpředu
- Trysky ostřikovačů čelního skla automaticky vyhřívané
- Třibodové bezpečnostní pásy vpředu i vzadu vpředu s výškovým nastavením s předepínači vpředu i vzadu
- Vnější zpětná zrcátka el. sklopná nastavitelná, vyhřívána automatická clona na straně řidiče automatické sklopení zrcátka spolujezdce při zařazení zpátečky

# Sériová výbava

## Arteon

- Vnější zpětné zrcátko na straně spolujezdce konvexní
- Vnější zpětné zrcátko na straně řidiče asférické
- Vnitřní zpětné zrcátko s automatickou clonou
- Výplň dveří a boční obložení látkou
- Zadní kotoučové brzdy 16"
- Zadní sedadla nedělená opěradla asymetricky sklopná BEZ loketní opěrky a možnosti transportování dlouhých předmětů
- Zadní světlomety s LED technologií

## Elegance navíc oproti výbavě Arteon

- 18" kola z lehkých slitin "Muscat" 8 J x 18 pneumatiky AirStop® 245/45 R 18 lakování černé leštěné
- Active Info Display 12,3" obrazovka s barevným multifunkčním ukazatelem volitelné Info profily (např. Spotřeba a délka dojezdu, navigace, efektivita atd.)
- Baterie v zavazadlovém prostoru
- Boční lišty ve spodní části dveří vozu chromové
- Dekorace interiéru "Line Light Black" přístrojová deska středová konzola a vykládání dveří
- Dynamic Light Assist dynamická regulace dálkových světlometů umožňuje trvalé použití dálkových světel bez oslňování vozu v protisměru částečné clonění pomocí maskovací funkce
- LED světlomety s dynamickým přisvětlování zatáček včetně LED denního svícení regulace dálkového svícení (v závislosti na rychlosti, od cca 100km/h zvýšení svítivosti) dynamické přisvětlování zatáček ostříkovače světlometů
- Navigace "Discover Media" 8" barevný dotykový display Bluetooth USB Aux-In 4 reproduktory vpředu, 4 vzadu 2 sloty na SD karty aktualizace zdarma navigační data pro Evropu na SD kartě Car-Net "Guide & Inform" připojení mobilního zařízení Volkswagen Media Control
- Navigační data na SD-kartě - EVROPA
- Pedály v designu "Aluminium"
- Pohon všech kol
- Potahy sedadel v Alcantara/Vienna
- Přední kotoučové brzdy 17"
- Rozpoznávání dopravních značek

## Elegance navíc oproti výbavě Arteon

- Textilní koberečky vpředu a vzadu dvojité šev
- Výplň dveří a boční obložení umělá kůže
- Zadní kotoučové brzdy 17"
- Zadní sedadla nedělená opěradla asymetricky sklopná s loketní opěrkou vzadu
- Zadní světlomety s LED technologií dynamické odbočovací světlomety
- Zimní výbava 1 vyhřívané přední sedačky
- Zpětná kamera

## R-line navíc oproti výbavě Elegance

- 18" kola z lehkých slitin "Sebring" 8 J x 18 pneumatiky AirStop® 245/45 R 18 lakování šedá metallic
- Čalounění stropu v černé
- Dekorace interiéru "Dark Diamond Flag" přístrojová deska středová konzola a vykládání dveří
- Multifunkční 3ramenný volant v kůži R- line ovládání automatické převodovky, palubního počítače, rádia a telefonu hlavice řadicí páky v kůži
- Nástupní lišty z ušlechtilé oceli s nápisem "R-line"
- Potahy sedadel v Alcantara/Vienna R-line logo

## Příplatková výbava

Obj. kód	Výbava	Arteon	Elegance	R-line	Cena bez DPH	Cena v Kč vč. 21% DPH
PJ4	<b>18" kola z lehkých slitin "Almere"</b> 8 J x 18; pneumatiky AirStop® 245/45 R 18; černě lakované	-	o	-	1 157	1 400
		o	-	-	15 041	18 200
PJ5	<b>18" kola z lehkých slitin "Almere"</b> 8 J x 18; pneumatiky AirStop® 245/45 R 18; lakování stříbrná Adamium	-	o	-	1 157	1 400
		o	-	-	15 041	18 200
PJX	<b>19" kola z lehkých slitin "Chennai"</b> 8 J x 19; pneumatiky AirStop® 245/40 R 19; lakování: stříbrné	-	o	-	12 479	15 100
PJY	<b>19" kola z lehkých slitin "Chennai"</b> 8 J x 19; pneumatiky AirStop® 245/40 R 19; lakování stříbrná Adamantium	-	o	-	12 479	15 100
PJW	<b>19" kola z lehkých slitin "Montevideo"</b> 8 J x 19; pneumatiky AirStop® 245/40 R 19; černě lesklé	-	-	o	14 876	18 000
PJU	<b>20" kola z lehkých slitin "Rosario"</b> 8 J x 20; pneumatiky AirStop® 245/35 R 20; lakování lesklá stříbrná; Snížený podvozek o cca 20mm	-	-	o <sup>1</sup>	23 884	28 900
		-	o <sup>2</sup>	-	26 281	31 800
PJZ	<b>20" kola z lehkých slitin "Rosario"</b> 8 J x 20; pneumatiky AirStop® 245/35 R 20; lakování matná "Dark Graphite"; Snížený podvozek o cca 20mm	-	-	o <sup>1</sup>	23 884	28 900
		-	o <sup>2</sup>	-	26 281	31 800
WD5	<b>Alarm s integrovaným nezávislým zdrojem Back-up-Horn</b> ostraha interiéru; senzor naklonění vozu	o	o	o	8 760	10 600
9WT	<b>App-Connect propojení smartphone s infotainmentem vozu (rádio, navigace)</b> systémy Apple CarPlay a AndroidAuto nejsou v současnou chvíli podporovány v ČR	o	o	o	4 463	5 400
79D	<b>Asistenční paket II - Emergency Assist - Traffic Jam Assist - Asistent vyparkování (zamezí kolizi při vyjíždění z parkovacího místa) - Side Assist - Lane Assist</b>	-	o <sup>3</sup>	o <sup>4</sup>	17 273	20 900
KA6	<b>Asistenční systém pro monitorování okolí</b> monitorování bezprostředního okolí kolem celého vozu "Area View"; kamera v předním nárazníku, kamery ve vnějších zpětných zrcátkách a zpětná kamera "Rear Assist"; monitoring okolí vozu a usnadnění jízdy nepřehledným terénem; nabídka pohledu z ptáčích perspektivy	-	o	o	9 339	11 300
4F2	<b>Bezklíčové odemykání Keyless Access</b> včetně bezklíčového zamykání a startování; v kombinaci s alarmem	o	o	o	12 066	14 600
4I3	<b>Bezklíčové odemykání Keyless Access</b> včetně bezklíčového zamykání a startování; bez alarmu	o	o	o	12 066	14 600
\$\$7	<b>Box na lyže a zavazadla</b> objem 460L; rozměry: 230 x 75 x 40 cm; barva: lesklá černá; otevírání z obou stran; uzamykatelný; montáž pomocí inovativního přichycení do T-drážky; s nápisem Volkswagen Obj.kód: 000071200AE	o	o	o	12 413	15 019

1 Platí pouze pro motorizace 3H749TR3, 3H74QTR3

2 Platí pouze pro motorizace 3H739T20, 3H73QT20

3 Neplatí pro motorizace 3H735X20

4 Neplatí pro motorizace 3H745XR3

## Příplatková výbava

Obj. kód	Výbava	Arteon	Elegance	R-line	Cena bez DPH	Cena v Kč vč. 21% DPH
QV3	<b>Digitální radiopřijímač (DAB) (navíc k analogovému)</b>	o	o	o	4 793	5 800
\$\$5	<b>Držák na lyže a snowboardy</b> pro 4 páry lyží nebo 2 snowboardy; s nápisem Volkswagen; montáž na základní střešní nosiče Obj.kód: 000071129M	o	o	o	2 713	3 283
PE1	<b>Easy Open bez alarmu</b> otevírání zavazadlového prostoru pohybem nohy pod zadním nárazníkem; dveře zavazadlového prostoru s elektrickým otevíráním a zavíráním; dveře zavazadlového prostoru s dálkovým odjištěním; otevírání a zamykání "Keyless Access" včetně startování bez alarmu	-	o	o	23 554	28 500
PEL	<b>Easy Open s alarmem</b> otevírání zavazadlového prostoru pohybem nohy pod zadním nárazníkem; dveře zavazadlového prostoru s elektrickým otevíráním a zavíráním; dveře zavazadlového prostoru s dálkovým odjištěním; otevírání a zamykání "Keyless Access" s alarmem	-	o	o	23 554	28 500
PH1	<b>Ergo komfortní sedadlo I</b> Sedadlo řidiče;; elektricky nastavitelné ve 14 směrech (podélně, na výšku, sklon sedáku a opěradla a bederní opěrka); masážní funkce na straně řidiče; Memory funkce na straně řidiče; Bederní opěrky vpředu elektricky nastavitelné; na straně řidiče s masážní funkcí; Vnější zpětná zrcátka elektricky sklopná s pamětí; na straně řidiče s automatickou clonou	-	o	o	25 372	30 700
PH4	<b>Ergo komfortní sedadlo II</b> Sedadla vpředu;; elektricky nastavitelná(podélně, na výšku, sklon sedáku a opěradla a bederní opěrka); aktivní klimatizace sedadel; Vnější zpětná zrcátka elektricky sklopná s pamětí; na straně řidiče s automatickou clonou; Bederní opěrky vpředu elektricky nastavitelné; na straně řidiče s masážní funkcí	-	o	-	30 661	37 100
QH1	<b>Hlasové ovládání</b>	-	o	o	4 298	5 200
2ZD	<b>Multifunkční 3ramenný volant v kůži</b> vyhříváný; k ovládání automatické převodovky, palubního počítače, rádia a telefonu; hlavice řadicí páky v kůži	o <sup>5</sup>	o <sup>3</sup>	-	3 140	3 800
2ZW	<b>Multifunkční 3ramenný volant v kůži</b> vyhříváný; ovládání palubního počítače, rádia a telefonu; hlavice řadicí páky v kůži	o <sup>6</sup>	o <sup>7</sup>	-	3 141	3 800
PND	<b>Navigace "Discover Media"</b> 8" barevný dotykový display; Bluetooth; USB; Aux-In; 4 reproduktory vpředu, 4 vzadu; 2 sloty na SD karty; aktualizace zdarma; navigační data pro Evropu na SD kartě; Car-Net "Guide & Inform"; připojení mobilního zařízení; Volkswagen Media Control	o	-	-	17 851	21 600
ZMF	<b>Navigace "Discover Pro"</b> Hlasové ovládání; 2x USB inkl. kompatibilita iPhone/iPod; Aux-in; FM příjem; 9,2" barevný dotykový displej; 8 reproduktorů; Bluetooth handsfree; App-Connect; Android Auto a Apple CarPlay nejsou podporovány v ČR; Volkswagen Media Control	-	o	o	23 967	29 000
7RE	<b>Navigační data na SD-kartě - EVROPA</b>	o	-	-	0	0
\$\$2	<b>Nosič jízdního kola</b> s nápisem Volkswagen; montáž na střešní nosič Obj.kód: 000071128F	o	o	o	2 971	3 595
WS4	<b>Panoramatické okno elektricky posuvné a výklopné</b>	-	o	o	25 124	30 400

5 Platí pouze pro motorizace 3H725Z20

6 Platí pouze pro motorizace 3H725X20

7 Platí pouze pro motorizace 3H735X20

## Příplatková výbava

Obj. kód	Výbava	Arteon	Elegance	R-line	Cena bez DPH	Cena v Kč vč. 21% DPH
7X5	<b>Parkovací asistent Park Assist</b> umožňující zaparkování částečně bez zásahu řidiče; Parkpilot se signalizací vzdálenosti od překážek směrem dopředu i dozadu	-	o	o	5 455	6 600
\$\$4	<b>Plastová vložka do zavazadlového prostoru</b> pro vozidla se zvýšenou ložnou plochou Obj.kód: 3G8061161	o	o	o	1 617	1 956
WL1	<b>Potahy sedadel v kůži Alcantara/Vienna</b> Středový pruh Alcantara; Vyhřívání přední sedadla; Vyhřívání trysky ostříkovačů předního skla; Loketní opěrka vzadu	o	-	-	37 769	45 700
WL6	<b>Potahy sedadel v kůži Nappa</b>	-	o	-	13 884	16 800
		-	-	o	18 264	22 100
EA5	<b>Prodloužená záruka 4 roky/80.000 km</b> podle toho, která situace nastane dříve	o	o	o	7 355	8 900
\$\$6	<b>Pryžové koberce Premium</b> sada 4 kusy; s nápisem Arteon Obj.kód: 3G8061500 82V	o	o	o	1 601	1 938
PW9	<b>Přídavné vodní topení</b> s dálkovým ovládáním a časovým spínačem	-	o	o	32 893	39 800
\$\$3	<b>Ramínko na šaty Obj.kód: 00V061127</b>	o	o	o	565	684
WQ3	<b>Rozpoznávání dopravních značek</b>	o	-	-	1 074	1 300
\$9B	<b>Service - 5 let / 100 000 km</b> Zahrnuje servisní úkony předepsané výrobcem, včetně výměny motorového oleje, olejového filtru, vzduchového filtru, prachového a pylového filtru, zapalovacích svíček (benzínový motor), palivového filtru (naftový motor), brzdové kapaliny a prodloužení záruky mobility.	o	o	o	28 264	34 200
\$9C	<b>Service - 5 let / 150 000 km</b> Zahrnuje servisní úkony předepsané výrobcem, včetně výměny motorového oleje, olejového filtru, vzduchového filtru, prachového a pylového filtru, zapalovacích svíček (benzínový motor), palivového filtru (naftový motor), brzdové kapaliny a prodloužení záruky mobility.	o	o	o	47 769	57 800
\$9A	<b>Service - 5 let / 60 000 km</b> Zahrnuje servisní úkony předepsané výrobcem, včetně výměny motorového oleje, olejového filtru, vzduchového filtru, prachového a pylového filtru, zapalovacích svíček (benzínový motor), palivového filtru (naftový motor), brzdové kapaliny a prodloužení záruky mobility.	o	o	o	16 777	20 300
\$9N	<b>Service Plus - 5 let / 100 000 km Zahrnuje servisní úkony ve stejném rozsahu jako varianta Service a dále náhradní díly a práci nutnou k jejich výměně v případě jejich běžného opotřebení způsobeného obvyklým užíváním vozidla. Jedná se o servisní úkony na následujících částech vozidla:</b> Výměna stírátek; Spojka (běžné opotřebení spojky); Brzdové destičky a brzdové kotouče; Výměna rozvodového řemenu; Výměna baterie; Odpružení a tlumení; Výfukový a palivový systém; Poloosy, řemeny; Systém chlazení; Drobný pomocný materiál; Doplnění motorového oleje mezi servisními intervaly; Dezinfekci a případné doplnění klimatizace; Kontrolu vozidla před STK	o	o	o	49 091	59 400

## Příplatková výbava

Obj. kód	Výbava	Arteon	Elegance	R-line	Cena bez DPH	Cena v Kč vč. 21% DPH
\$90	<b>Service Plus - 5 let / 150 000 km</b> Zahrnuje servisní úkony ve stejném rozsahu jako varianta Service a dále náhradní díly a práci nutnou k jejich výměně v případě jejich běžného opotřebení způsobeného obvyklým užíváním vozidla. Jedná se o servisní úkony na následujících částech vozidla: Výměna stírátek; Spojka (běžné opotřebení spojky); Brzdové destičky a brzdové kotouče; Výměna rozvodového řemenu; Výměna baterie; Odpružení a tlumení; Výfukový a palivový systém; Poloosy, řemeny; Systém chlazení; Drobný pomocný materiál; Doplnění motorového oleje mezi servisními intervaly; Dezinfekci a případné doplnění klimatizace; Kontrolu vozidla před STK	o	o	o	91 488	110 700
\$9M	<b>Service Plus - 5 let / 60 000 km</b> Zahrnuje servisní úkony ve stejném rozsahu jako varianta Service a dále náhradní díly a práci nutnou k jejich výměně v případě jejich běžného opotřebení způsobeného obvyklým užíváním vozidla. Jedná se o servisní úkony na následujících částech vozidla; Výměna stírátek; Spojka (běžné opotřebení spojky); Brzdové destičky a brzdové kotouče; Výměna rozvodového řemenu; Výměna baterie; Odpružení a tlumení; Výfukový a palivový systém; Poloosy, řemeny; Systém chlazení; Drobný pomocný materiál; Doplnění motorového oleje mezi servisními intervaly; Dezinfekci a případné doplnění klimatizace; Kontrolu vozidla před STK	o	o	o	25 455	30 800
PAY	<b>Side Assist + Asistent vyparkování</b> asistent pro změnu jízdního pruhu Side Assist; Asistent vyparkování kontroluje okolí vedle a za Vaším vozem; v nouzové situaci zasáhne do řízení pro minimalizaci škod	o	o	o	11 322	13 700
9VC	<b>Soundsystem "Dynaudio Confidence"</b> 10+1 reproduktorů; 16-kanálový zesilovač; výkon 700 Watt	-	o	o	26 198	31 700
\$\$1	<b>Střešní nosiče Obj.kód: 3G8071126</b>	o	o	o	7 376	8 924
1M6	<b>Tažné zařízení výklopné s el. odjištěním</b>	o	o	o	19 091	23 100
PTL	<b>Telefoní rozhraní "Premium"</b> bluetooth připojení; 2x USB kompatibilní s iPod/iPhone; AUX-in zdířka; 230V zásuvka	-	o	o	12 810	15 500
PTC	<b>Telefonní rozhraní "Comfort"</b> 2 USB připojení kompatibilní s iPod/iPhone; AUX-IN připojení; Zásuvka 230 V	o	o	o	11 322	13 700
\$\$8	<b>Travel &amp; comfort system</b> Základní modul pro držáky; uchycení na vzpěry hlavových opěrek Obj.kód: 000061122	o	o	o	444	537
\$\$9	<b>Travel &amp; comfort system</b> Držák pro Apple iPad 2-4; pouze ve spojení se základním modulem Obj.kód: 000061125A	o	o	o	2 551	3 087
PDA	<b>Volba profilu jízdy</b>	o	o <sup>8</sup>	o <sup>9</sup>	4 380	5 300
PGW	<b>Vyhřívání čelní sklo reflektující infračervené záření</b> bezdrátové vyhřívání	-	o	o	8 760	10 600
PW2	<b>Zimní výbava II</b> panel ovládní 3-zónové klimatizace vzadu; 2x USB připojení kompatibilní s iPod/iPhone; Přední sedadla vyhřívána; Zadní vnější sedadla vyhřívána; Ostřikovače skla vpředu automaticky vyhřívána; Zásuvka 230 V	o	-	-	16 612	20 100

8 Neplatí pro motorizace 3H739T20

9 Neplatí pro motorizace 3H749TR3



## Příplatková výbava

Obj. kód	Výbava	Arteon	Elegance	R-line	Cena bez DPH	Cena v Kč vč. 21% DPH
KA2	Zpětná kamera	o	-	-	8 430	10 200

## Technická data

	1,5 TSI	2,0 TSI BMT	2,0 TSI BMT 4MOTION
Zdvihový objem (ccm)	1498	1984	1984
Výkon (kW)	110	140	200
Výkon (k)	150	190	272
Převodovka	Aut. DSG7	Aut. DSG7	Aut. DSG7
Pohon	Přední pohon	Přední pohon	Pohon všech kol
Max. rychlost	222	239	250
Palivo	Benzín	Benzín	Benzín
Komb. spotřeba	0	0	0
Spotřeba ve městě	0	0	0
Spotřeba mimo město	0	0	0
Délka	4862	4862	4862
Šířka	1871	1871	1871
Výška	1422	1422	1422
Rozvor	2837	2837	2837
Celková přípustná hmotnost	2030	2130	2240
Celková přípustná hmotnost nebržděného přívěsu	750	750	750

V tuto chvíli není možné určit přesné hodnoty spotřeby paliva. Údaje nejsou z tohoto důvodu dočasně k dispozici.

Uvedené hodnoty jsou získávány předepsaným způsobem měření. Údaje se nevztahují na konkrétní vozidlo a nejsou součástí nabídky, ale slouží pouze pro účely srovnání jednotlivých typů vozidel. Spotřeba paliva a emise CO<sub>2</sub> konkrétního vozidla závisí nejen na hospodárném využití paliva, ale jsou ovlivněny také způsobem jízdy a dalšími netechnickými faktory (např. okolními podmínkami). Dodatečná výbava a příslušenství (nástavby, pneumatiky atd.) mohou mít za následek změnu jízdních parametrů, např. hmotnosti, valivého odporu či aerodynamických vlastností, a mohou tak kromě počasí a podmínek v dopravě rovněž ovlivnit spotřebu paliva a výkon. Hodnoty spotřeby paliva a emisí CO<sub>2</sub> platí v určitém intervalu a mohou se lišit v závislosti na zvoleném rozměru pneumatik a použití prvků výbavy na přání. Podle pokynů směrnice ES 1999/94, v platném znění, je návod na měření spotřeby paliva, emisí CO<sub>2</sub> a energetické spotřeby, který obsahuje údaje pro všechny nové modely osobních automobilů, zdarma k dostání na všech prodejních místech v rámci celé Evropské unie.

	2,0 TDI BMT	2,0 TDI BMT	2,0 TDI BMT	2,0 TDI BMT 4MOTION	2,0 BiTDI 4MOTION
Zdvihový objem (ccm)	1968	1968	1968	1968	1968
Výkon (kW)	110	110	140	140	176
Výkon (k)	150	150	190	190	240
Převodovka	Aut. DSG7	Manuální 6 st.	Aut. DSG7	Aut. DSG7	Aut. DSG7
Pohon	Přední pohon	Přední pohon	Přední pohon	Pohon všech kol	Pohon všech kol
Max. rychlost	220	222	238	233	245
Palivo	Diesel	Diesel	Diesel	Diesel	Diesel
Komb. spotřeba	0	0	0	0	0
Spotřeba ve městě	0	0	0	0	0
Spotřeba mimo město	0	0	0	0	0

## Technická data

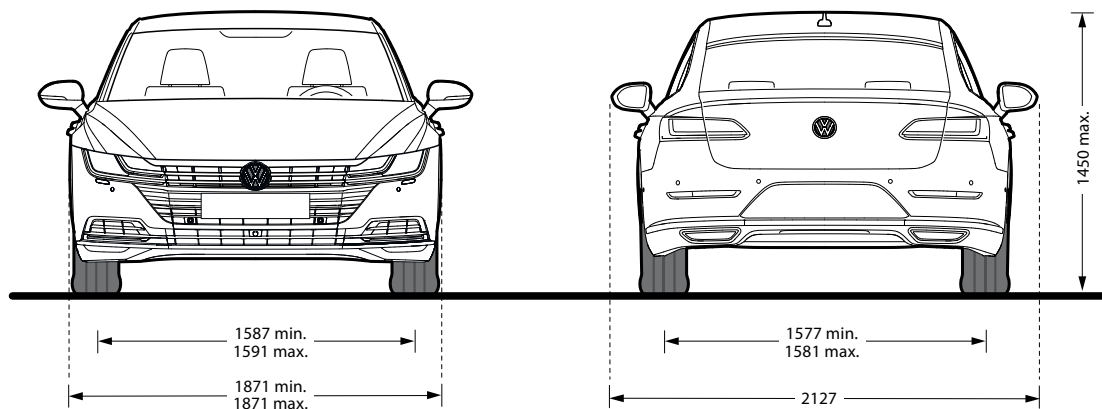
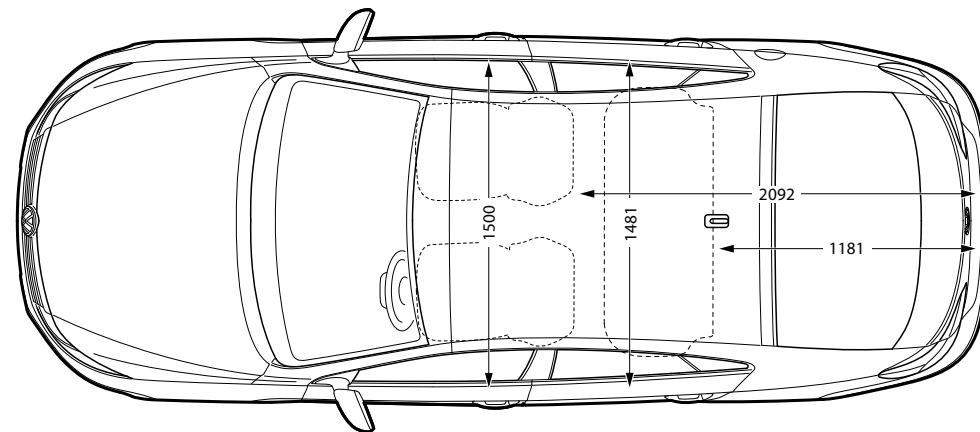
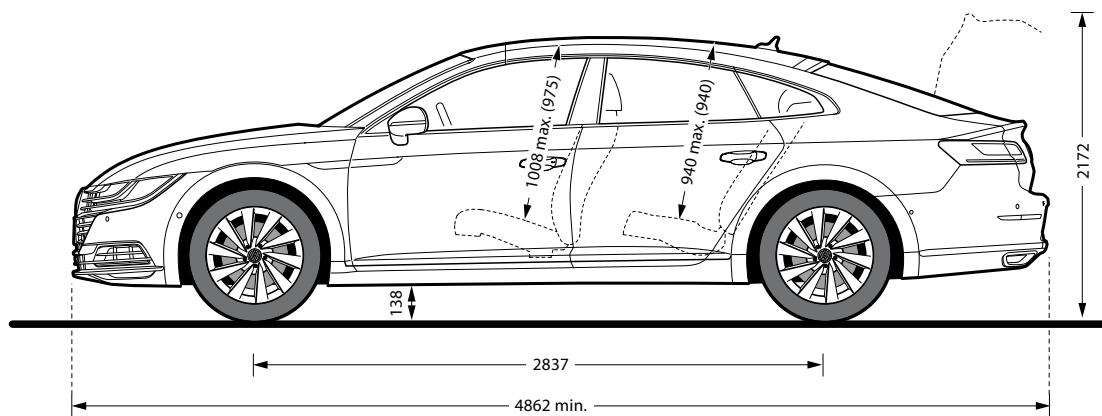
	2,0 TDI BMT	2,0 TDI BMT	2,0 TDI BMT	2,0 TDI BMT 4MOTION	2,0 BiTDI 4MOTION
Délka	4862	4862	4862	4862	4862
Šířka	1871	1871	1871	1871	1871
Výška	1422	1422	1422	1422	1422
Rozvor	2837	2837	2837	2837	2837
Celková přípustná hmotnost	2170	2140	2180	2250	2360
Celková přípustná hmotnost nebržděného přívěsu	750	750	750	750	750

V tuto chvíli není možné určit přesné hodnoty spotřeby paliva. Údaje nejsou z tohoto důvodu dočasně k dispozici.

Uvedené hodnoty jsou získávány předepsaným způsobem měření. Údaje se nevztahují na konkrétní vozidlo a nejsou součástí nabídky, ale slouží pouze pro účely srovnání jednotlivých typů vozidel. Spotřeba paliva a emise CO<sub>2</sub> konkrétního vozidla závisí nejen na hospodárném využití paliva, ale jsou ovlivněny také způsobem jízdy a dalšími netechnickými faktory (např. okolními podmínkami). Dodatečná výbava a příslušenství (nástavby, pneumatiky atd.) mohou mít za následek změnu jízdních parametrů, např. hmotnosti, valivého odporu či aerodynamických vlastností, a mohou tak kromě počasí a podmínek v dopravě rovněž ovlivnit spotřebu paliva a výkon. Hodnoty spotřeby paliva a emisí CO<sub>2</sub> platí v určitém intervalu a mohou se lišit v závislosti na zvoleném rozměru pneumatik a použití prvků výbavy na přání. Podle pokynů směrnice ES 1999/94, v platném znění, je návod na měření spotřeby paliva, emisí CO<sub>2</sub> a energetické spotřeby, který obsahuje údaje pro všechny nové modely osobních automobilů, zdarma k dostání na všech prodejních místech v rámci celé Evropské unie.

## Rozměry vozu

### Arteon



#### Velikost zavazadlového prostoru, l

563

#### Velikost palivové nádrže

**Benzin/Diesel, l**

cca. 66

#### Poloměr otáčení, m

cca. 11,9 m