

Ceník,
technická data a rozměry modelu



Polo



Ceník

Linie	Zdvihový objem (l)	Převodovka	Výkon kW (k)	Objednací kód	Cena s DPH
Trendline	1,0	Manuální 5 st.	59/80	AW12GV07	319 900
Comfortlin	1,0	Manuální 5 st.	59/80	AW13GV07	347 900
	1,0 TSI BMT	Manuální 5 st.	70/95	AW13LV07	376 900
	1,0 TSI BMT	Aut. DSG7	70/95	AW13LZ07	420 900
	1,0 TSI BMT	Manuální 6 st.	85/115	AW13KX07	400 900
	1,6 TDI BMT	Manuální 5 st.	70/95	AW133V07	442 900
	1,0 CNG BMT	Manuální 6 st.	66/90	AW13EX07	427 900
	Highline	1,0 TSI BMT	Manuální 5 st.	70/95	AW14LV07
1,0 TSI BMT		Aut. DSG7	70/95	AW14LZ07	446 900
1,0 TSI BMT		Manuální 6 st.	85/115	AW14KX07	426 900
1,0 TSI BMT		Aut. DSG7	85/115	AW14KZ07	470 900
1,5 TSI EVO BMT		Aut. DSG7	110/150	AW14NZ07	532 900
1,0 CNG BMT		Manuální 6 st.	66/90	AW14EX07	453 900
GTI	2,0 TSI BMT	Aut. DSG6	147/200	AW19TY07	616 900
Beats	1,0 TSI BMT	Manuální 5 st.	70/95	AW13LVB2	393 900
	1,0 TSI BMT	Aut. DSG7	70/95	AW13LZB2	437 900
	1,0 TSI BMT	Manuální 6 st.	85/115	AW13KXB2	418 900
	1,6 TDI BMT	Manuální 5 st.	70/95	AW133VB2	460 900

DSG - 6stupňová nebo 7stupňová automatická převodovka s dvojitou spojkou s možností manuálního řazení.

4Motion - pohon všech kol. BMT - motor se sníženou spotřebou. *Spotřeba v kg/100 km. Ceny všech modelů jsou v Kč včetně 21% DPH.

Veškeré údaje obsažené v tomto ceníku mají pouze informativní charakter. Od data předání do tisku nebo uveřejnění na internetu mohlo dojít k úpravám.

Fotografie mohou zobrazovat i příslušenství nebo zvláštní výbavu, která není součástí dané zvolené specifikace vozidla. Pro aktuální informace o cenách, výbavě, akčních modelech či možnosti kombinací jednotlivých mimořádných výbav se obraťte na naše autorizované prodejce, jejichž seznam naleznete na našich stránkách www.volkswagen.cz.

Volkswagen si vyhrazuje právo uskutečňovat v průběhu výroby změny proti provedením zde uvedeným.

Sériová výbava

Trendline

- 14" ocelová kola 5 J x 14 pneumatiky 185/70 R 14
- 3 hlavové opěrky vzadu
- 3 tříbodové bezpečnostní pásy vzadu
- 5 dveřová karoserie elektrické ovládání oken vpředu
- Akustické a grafické upozornění nepřipnutých pásů vpředu, grafické upozornění nepřipnutých zadních pásů
- Asistent pro rozjezd do kopce
- Automatický spínač světlometů LED denní svícení Coming home (manuální) Leaving home
- Bezpečnostní opěrky hlavy vpředu
- Boční a hlavové airbagy vpředu hlavové vzadu
- Centrální zamykání bez bezpečnostní pojistky, s dálkovým ovládáním 2 dálkové klíče bez alarmu
- Čalounění stropu v béžové Ceramiche
- Čelní airbagy řidiče a spolujezdce možnost deaktivace u spolujezdce
- Dekor "Deep Black Perleffekt" dekor přístrojové desky dekor obložení dveří vpředu
- Dvoutónový klakson
- Elektronický imobilizér
- Elektronický stabilizační systém ESP včetně ABS, EDS, ASR, MSR
- Emise splňující EU6 normu
- Front Assist systém nouzového brzdění s funkcí "City Brake"
- Funkce start/stop
- Halogenové světlometry
- Isofix příprava pro upevnění dvou dětských sedaček na zadních vnějších sedadlech
- Koncové mlhové světlo
- Kontrola poklesu tlaku vzduchu v pneumatikách
- Loketní opěrka vpředu 2x USB pro nabíjení vzdau
- Manuální klimatizace
- Omezovač rychlosti
- Osvětlení zavazadlového prostoru
- Palubní počítač Basic
- Potahy sedadel v látce - design Basket
- Přístrojová deska elektronický tachometr počítadlo celkových a denních kilometrů otáčkoměr

Trendline

- Rádio Composition Colour 6,5" barevný dotykový displej 4 reproduktory FM příjem slot na SD kartu
- Sedadlo řidiče výškově nastavitelné
- Standardní šrouby kol
- Stěrač předního a zadního skla s intervalovým spínačem
- Systém rozpoznání chodce
- Telefonní rozhraní (Bluetooth)
- Tire mobility set bez sady nářadí a zvedáku vozu
- Tónovaná skla v zeleném odstínu
- Tříbodové bezpečnostní pásy vpředu a vzadu vpředu s výškovým nastavením a předepínači
- USB-C port a USB-A nabíjecí port
- Variabilní zavazadlový prostor
- Vnější zpětná zrcátka a kliky dveří lakované v barvě vozu
- Vnější zpětná zrcátka el. nastavitelná vyhřívaná na straně řidiče asferické
- Vnější zpětné zrcátko na straně spolujezdce konvexní
- Vnější zpětné zrcátko na straně řidiče asferické
- Vnitřní zpětné zrcátko s manuální clonou
- Volant nastavitelný výškově i podélně
- Výstražný trojúhelník
- We Connect Go - dataplug
- Zadní 3místné sedadlo opěradlo nedělené, sklopné
- Zadní světla zatmavená

Comfortline navíc oproti výbavě Trendline

- 15" ocelová kola 5,5 J x 15 pneumatiky 185/65 R 15
- Dekor "Limestone Grey Metallic" dekor přístrojové desky dekor obložení dveří vpředu
- Dvě čtecí lampičky vpředu, dvě vzadu
- Hlavice řadicí páky v kůži
- Make-up zrcátka ve slunečních clonách s osvětlením
- Mlhové světlometry se statickým přísvecováním do zatáček
- Multifunkční volant nastavitelný výškově i podélně
- Odkládací kapsy na zadní straně předních sedadel
- Palubní počítač Plus

Comfortline navíc oproti výbavě Trendline

- Podlaha zavazadlového prostoru výškově nastavitelná na 2 výšky
- Potahy sedadel v látce - design Slash
- Rádio Composition Colour 6,5" barevný dotykový displej 4 reproduktory FM příjem slot na SD kartu Tel. rozhraní (Bluetooth) USB-C vstup platné od modelového roku 2020
- Zadní opěradlo dělené a sklopné

Highline navíc oproti výbavě Comfortline

- 15" kola z lehké slitiny Salou 5,5 J x 15 pneumatiky 185/65 R 15
- 16" kola z lehké slitiny Sebring 6,5 J x 16 pneumatiky 195/55 R 16 zajištění proti krádeži Volkswagen R
- Ambientní osvětlení
- Automatická klimatizace Climatronic dvouzónová klimatizace s alergenním filtrem
- Dekor "Deep Iron Metallic" dekor přístrojové desky dekor obložení dveří vpředu
- Dvě LED čtecí lampičky vpředu, dvě vzadu
- Komfortně sportovní sedadla vpředu
- LED osvětlení prostoru pro nohy
- Multifunkční volant v kůži hlavice řadicí páky v kůži
- Potahy sedadel v látce - design Tracks 2 sportovně komfortní sedadla vpředu
- Přední sedadla výškově nastavitelná
- Rádio Composition Media 8" barevný dotykový displej 6 reproduktorů FM příjem slot na SD kartu USB také pro připojení Apple Bluetooth handsfree
- Systém sledování únavy řidiče
- Tempomat včetně omezovače
- Textilní koberečky vpředu a vzadu
- Zadní opěradlo dělené a sklopné dvojitá podlaha zavazadlového prostoru

GTI navíc oproti výbavě Highline

- 17" kola z lehké slitiny Milton Keynes" 7,5 J x 17 pneumatiky 215/45 R 17 zajištění proti krádeži
- Bezpečnostní šrouby proti krádeži kol

Sériová výbava

GTI navíc oproti výbavě Highline

- Čalounění stropu v černé
- Dekor "Velvet Red" dekor přístrojové desky dekor obložení dveří vpředu
- Dvojitá chromovaná koncovka výfuku vlevo
- LED statické světlometry LED denní svícení
- Lisšty nástupních prahů vpředu s logem GTI
- Multifunkční sportovní volant v kůži k ovládání automatické převodovky, palubního počítače, rádia, telefonu a tempomatu
- Potahy sedadel v látce - design Clark
- Sportovní podvozek snížení světlé výšky o 15mm
- Sportovní sedadla vpředu

Beats navíc oproti výbavě GTI

- 16" kola z lehké slitiny Torsby 6,5 J x 16 pneumatiky 195/55 R 16 černé provedení
- beats®
- Dekorační polepy karoserie vozu
- Potahy sedadel v látce - design beats®
- Soundsystem beats® výkon 300 W 6 reproduktorů digitální 8-kanálový zesilovač subwoofer

Příplatková výbava

Obj. kód	Výbava	Trendline	Comfortline	Highline	GTI	Beats	Cena bez DPH	Cena v Kč vč. 21% DPH
Akční pakety								
WIL PIB 4KF	Paket R-Line	-	-	○ ¹	-	-	47 107	57 000
	Potahy sedadel v látce, design "Carbon Flag"; Pedály z ušlechtilé oceli; Nárazníky vpředu a rozšířené podběhy s R-Line vzhledem; Multifunkční kožený volant R-Line; Dekorace "Shadow Steel" - dekorace přístrojové desky a dekorace obložení dveří vpředu;	-	-	○ ²	-	-	53 058	64 200
	Čalounění stropu v černé; Nástupní lišty s alu-vzhledem; Sedadlo řidiče výškově nastavitelné; Bederní opěrky vpředu; LED čtecí lampičky vpředu a vzadu; Zatmavená zadní okna; 16" kola z lehké slitiny Sebring; 6,5 J x 16; pneumatiky 195/55 R 16; zajištění proti krádeži; Volkswagen R	-	-	○ ³	-	-	54 876	66 400
		-	○ ⁴	-	-	-	81 157	98 200
		-	○ ⁵	-	-	-	82 975	100 400
Vnější výbava								
PBF	Bederní opěrky a nastavitelná sedadla vpředu, výškově nastavitelná	○	○	-	-	-	4 050	4 900
8SK	LED zadní světla zatmavená brzdové světlo LED	-	-	○	-	-	3 967	4 800
Vnitřní výbava								
7P4	Bederní opěrky vpředu	-	-	○	-	-	2 397	2 900
5MJ	Dekor "Deep Iron Metallic" dekor přístrojové desky; dekor obložení dveří vpředu	-	-	-	○	-	0	0
PD4	Dekor "Silver Silk" dekor přístrojové desky; dekor obložení dveří vpředu	-	-	○	-	-	3 223	3 900
Asistenční systémy a funkčnost								
PF2	Adaptivní tempomat s funkcí Front Assist a City Brake automatická regulace odstupů od vpředu jedoucího vozu do 210 km/h s funkcí Front Assist; zkrácení brzdné dráhy a varování při nebezpečném snížení odstupů; funkce City Brake - nouzové brzdění (do 30 km/h); tempomat	-	-	○	○	-	6 198	7 500
		-	○ ⁶	-	-	○	16 116	19 500
7X5	Parkovací asistent Park Assist umožňující zaparkování částečně bez zásahu řidiče Parkpilot se signalizací vzdálenosti od překážek směrem dopředu i dozadu, zobrazení situace na displeji; automatické sklopení zrcátka spolujezdce při zařazení zpátečky	-	○	○	○	○	11 570	14 000
7X2	Parkovací senzory Park Pilot senzory vpředu a vzadu; zobrazení na displeji	○	○	○	○	○	8 678	10 500
7W2	PreCrash proaktivní bezpečnostní systém; v případě elektronického vyhodnocení rizika nehody dojde k automatickému dovržení oken, příp. panoramatického okna, natlakování brzd a přitažení bezpečnostních pásů	○	○	○	○	○	3 141	3 800

1 Platí pouze pro motorizace AW14NZ07

2 Neplatí pro motorizace AW14KZ07, AW14LZ07, AW14NZ07

3 Platí pouze pro motorizace AW14KZ07, AW14LZ07

4 Neplatí pro motorizace AW13LZ07

5 Platí pouze pro motorizace AW13LZ07

6 Neplatí pro motorizace AW13GV07

Příplatková výbava

Obj. kód	Výbava	Trendline	Comfortline	Highline	GTI	Beats	Cena bez DPH	Cena v Kč vč. 21% DPH
KA1	Zpětná kamera	-	○	○	○	○	4 793	5 800
Multimédia a navigace								
9S0	Active Info Display 10,3" obrazovka; s barevným multifunkčním ukazatelem; volitelné Info profily (např. Spotřeba a délka dojezdu, navigace, efektivita atd.)	-	-	○ ⁷	○	-	7 934	9 600
		-	○ ⁸	-	-	○	11 074	13 400
9WT UQ5	App-Connect propojení smartphone s infotainmentem vozu (rádio, navigace); Apple CarPlay a Android Auto nejsou v ČR oficiálně podporovány (službu Apple CarPlay lze však po připojení telefonu bez omezení využívat)	○	○	○	○	○	4 050	4 900
PND YOW	Navigace Discover Media 8" barevný dotykový displej; 6 reproduktorů; FM příjem; 2 sloty na SD kartu; USB; Bluetooth handsfree; navigační data pro Evropu; Car-Net "Guide & Inform" s funkcí na 3 roky (nutná registrace a aktivace); připojení mobilního zařízení; Volkswagen Media Control	-	○	○	○	○	15 702	19 000
Kola a podvozky								
PI3	15" kola z lehké slitiny Sassari 5,5 J x 15; pneumatiky 185/65 R 15; zajištění proti krádeži	-	○ ⁹	-	-	-	7 934	9 600
		○	-	-	-	-	13 719	16 600
PJE	15" kola z lehké slitiny Sassari 5,5 J x 15; pneumatiky 185/65 R 15; zajištění proti krádeži	-	○ ¹⁰	-	-	-	7 934	9 600
		○	-	-	-	-	13 719	16 600
PI2	15" kola z lehké slitiny Seyne 5,5 J x 15; pneumatiky 185/65 R 15; černé provedení; zajištění proti krádeži	-	○ ⁹	-	-	-	10 826	13 100
		○	-	-	-	-	16 612	20 100
PJD	15" kola z lehké slitiny Seyne 5,5 J x 15; pneumatiky 185/65 R 15; černé provedení; zajištění proti krádeži	-	○ ¹⁰	-	-	-	10 826	13 100
		○	-	-	-	-	61 612	74 550
PI1	15" ocelová kola 5,5 J x 15; pneumatiky 185/65 R 15	○	-	-	-	-	5 785	7 000
PJC	15" ocelová kola 5,5 J x 15; pneumatiky 185/65 R 15	○	-	-	-	-	5 785	7 000
PI5	16" kola z lehké slitiny Las Minas 6 J x 16; pneumatiky 195/55 R 16; zajištění proti krádeži; provedení adamantium	-	-	○ ¹¹	-	-	8 843	10 700
		-	○ ⁹	-	-	-	16 612	20 100

7 Neplatí pro motorizace AW14EX07

8 Neplatí pro motorizace AW13EX07

9 Neplatí pro motorizace AW13LV07

10 Platí pouze pro motorizace AW13LV07

11 Neplatí pro motorizace AW14LV07

Příplatková výbava

Obj. kód	Výbava	Trendline	Comfortline	Highline	GTI	Beats	Cena bez DPH	Cena v Kč vč. 21% DPH
PI7	16" kola z lehké slitiny Las Minas 6,5 J x 16; pneumatiky 195/55 R 16; zajištění proti krádeži	-	-	O ¹¹	-	-	6 033	7 300
		-	O ⁹	-	-	-	13 719	16 600
PJ5	16" kola z lehké slitiny Las Minas 6,5 J x 16; pneumatiky 195/55 R 16; zajištění proti krádeži	-	-	O ¹²	-	-	6 033	7 300
		-	O ¹⁰	-	-	-	13 719	16 600
PJH	16" kola z lehké slitiny Las Minas 6 J x 16; pneumatiky 195/55 R 16; zajištění proti krádeži; provedení adamantium	-	-	O ¹²	-	-	8 843	10 700
		-	O ¹⁰	-	-	-	16 612	20 100
PI9	16" kola z lehké slitiny Torsby 6,5 J x 16; pneumatiky 195/55 R 16; černé provedení; zajištění proti krádeži	-	-	O ¹	-	-	2 975	3 600
		-	-	O ¹³	-	-	8 926	10 800
		-	O ⁹	-	-	-	16 612	20 100
PJ7	16" kola z lehké slitiny Torsby 6,5 J x 16; pneumatiky 195/55 R 16; černé provedení; zajištění proti krádeži	-	-	O ¹²	-	-	8 726	10 558
		-	O ¹⁰	-	-	-	16 612	20 100
PJ8	17" kola z lehké slitiny Pamplona 7 J x 17; pneumatiky 215/45 R 17; zajištění proti krádeži	-	-	O ¹	-	-	5 868	7 100
		-	-	O ¹⁴	-	-	11 818	14 300
PJ9	17" kola z lehké slitiny Pamplona 7 J x 17; pneumatiky 215/45 R 17; zajištění proti krádeži; provedení adamantium	-	-	O ¹	-	-	8 678	10 500
		-	-	O ¹⁵	-	-	14 628	17 700
PJB	18" kola z lehké slitiny Brescia 7,5 J x 18; pneumatiky 215/40 R 18; zajištění proti krádeži	-	-	-	O	-	9 008	10 900
PWF	Rezervní kolo dojezdové 15" sada nářadí a zvedák vozu	-	O ⁸	O ⁷	-	O	1 983	2 400
PWG	Rezervní kolo ocelové sada nářadí a zvedák vozu	O	O ⁸	O ¹⁶	-	-	1 983	2 400
PWJ	Rezervní kolo ocelové 18" sada nářadí a zvedák vozu	-	-	-	O	-	2 231	2 700
PWH	Rezervní kolo plnohodnotné místo lepicí sady; sada nářadí a zvedák vozu	O	O ⁸	O ¹⁶	-	-	5 950	7 200

12 Platí pouze pro motorizace AW14LV07

13 Neplatí pro motorizace AW14LV07, AW14NZ07

14 Neplatí pro motorizace AW14NZ07

15 Neplatí pro motorizace AW14EX07, AW14LZ07, AW14NZ07

16 Neplatí pro motorizace AW14EX07, AW14NZ07

Příplatková výbava

Obj. kód	Výbava	Trendline	Comfortline	Highline	GTI	Beats	Cena bez DPH	Cena v Kč vč. 21% DPH
Prodloužená záruka								
EA5	Prodloužená záruka 4 roky/80.000 km podle toho, která situace nastane dříve	○	○	○	○	○	2 727	3 300
Servisní balíčky								
\$9B	Service - 5 let / 100 000 km Zahrnuje servisní úkony předepsané výrobcem, včetně výměny motorového oleje, olejového filtru, vzduchového filtru, prachového a pylového filtru, zapalovacích svíček (benzínový motor), palivového filtru (naftový motor), brzdové kapaliny a prodloužení záruky mobility.	○	○	○	○	○	15 785	19 100
\$9C	Service - 5 let / 150 000 km Zahrnuje servisní úkony předepsané výrobcem, včetně výměny motorového oleje, olejového filtru, vzduchového filtru, prachového a pylového filtru, zapalovacích svíček (benzínový motor), palivového filtru (naftový motor), brzdové kapaliny a prodloužení záruky mobility.	○	○	○	○	○	27 686	33 500
\$9A	Service - 5 let / 60 000 km Zahrnuje servisní úkony předepsané výrobcem, včetně výměny motorového oleje, olejového filtru, vzduchového filtru, prachového a pylového filtru, zapalovacích svíček (benzínový motor), palivového filtru (naftový motor), brzdové kapaliny a prodloužení záruky mobility.	○	○	○	○	○	15 207	18 400
\$9N	Service Plus - 5 let / 100 000 km Zahrnuje servisní úkony ve stejném rozsahu jako varianta Service a dále náhradní díly a práci nutnou k jejich výměně v případě jejich běžného opotřebení způsobeného obvyklým užíváním vozidla. Jedná se o servisní úkony na následujících částech vozidla:; Výměna stírátek; Spojka (běžné opotřebení spojky); Brzdové destičky a brzdové kotouče; Výměna rozvodového řemenu; Výměna baterie; Odpružení a tlumení; Výfukový a palivový systém; Poloosy, řemeny; Systém chlazení; Drobný pomocný materiál; Doplnění motorového oleje mezi servisními intervaly; Dezinfekci a případné doplnění klimatizace; Kontrolu vozidla před STK	○	○	○	○	○	31 488	38 100
\$9O	Service Plus - 5 let / 150 000 km Zahrnuje servisní úkony ve stejném rozsahu jako varianta Service a dále náhradní díly a práci nutnou k jejich výměně v případě jejich běžného opotřebení způsobeného obvyklým užíváním vozidla. Jedná se o servisní úkony na následujících částech vozidla:; Výměna stírátek; Spojka (běžné opotřebení spojky); Brzdové destičky a brzdové kotouče; Výměna rozvodového řemenu; Výměna baterie; Odpružení a tlumení; Výfukový a palivový systém; Poloosy, řemeny; Systém chlazení; Drobný pomocný materiál; Doplnění motorového oleje mezi servisními intervaly; Dezinfekci a případné doplnění klimatizace; Kontrolu vozidla před STK	○	○	○	○	○	57 438	69 500
\$9M	Service Plus - 5 let / 60 000 km Zahrnuje servisní úkony ve stejném rozsahu jako varianta Service a dále náhradní díly a práci nutnou k jejich výměně v případě jejich běžného opotřebení způsobeného obvyklým užíváním vozidla. Jedná se o servisní úkony na následujících částech vozidla:; Výměna stírátek; Spojka (běžné opotřebení spojky); Brzdové destičky a brzdové kotouče; Výměna rozvodového řemenu; Výměna baterie; Odpružení a tlumení; Výfukový a palivový systém; Poloosy, řemeny; Systém chlazení; Drobný pomocný materiál; Doplnění motorového oleje mezi servisními intervaly; Dezinfekci a případné doplnění klimatizace; Kontrolu vozidla před STK	○	○	○	○	○	19 752	23 900
Ostatní								
OTD	Textilní koberečky vpředu a vzadu	○	○	-	-	-	2 975	3 600

Příplatková výbava

Obj. kód	Výbava	Trendline	Comfortline	Highline	GTI	Beats	Cena bez DPH	Cena v Kč vč. 21% DPH
Bezpečnost a asistenční systémy								
WD1	Alarm s integrovaným nezávislým zdrojem Back up Horn ostraha interiéru; s funkcí SAFELOCK	○	○	○	○	○	4 876	5 900
PFC	Blind Spot Senzor Plus systém hlídání mrtvého úhlu vnějšího zpětného zrcátka; výstraha při nebezpečí vzniku kolize při změně jízdního pruhu a výstraha pro nebezpečí vzniku kolize zezadu; v kombinaci s Park Assist zabraňuje vzniku kolize při vyparkování; vnější zpětná zrcátka elektricky nastavitelná, sklápěcí, vyhřívána a s funkcí naklopení při parkování; Lane Assist - systém pro udržování vozu v jízdním pruhu	-	○	○	○	○	14 628	17 700
EM1	Systém sledování únavy řidiče	-	○	-	-	○	496	600
Funkční výbava								
PH3	Automatická klimatizace Climatronic dvouzónová klimatizace s alergenním filtrem	○	○	-	-	○	11 405	13 800
QH1	Hlasové ovládání	○	○	○	○	○	3 636	4 400
4I3	Keyless Access bezklíčové odemykání a startování	-	○	○	○	○	7 438	9 000
W90	Paket ElektriKa elektrické ovládání oken vpředu/vzadu; elektricky nastavitelná vnější zrcátka, vyhřívána	○	-	-	-	-	4 711	5 700
9S5	Palubní počítač Plus	○	-	-	-	-	3 141	3 800
3L3	Sedadla vpředu výškově nastavitelná - odkládací zásuvky pod sedadlem řidiče	○	-	-	-	-	744	900
1D2	Tažné zařízení, odnímatelné	○	○ ⁸	○ ⁷	-	○	20 083	24 300
9ZV	Telefonní rozhraní bluetooth připojení; indukční nabíjení telefonu	○	○	○	○	○	2 397	2 900
8T6	Tempomat včetně omezovače	○	○	-	-	○	10 248	12 400
6YD	Vnější zpětná zrcátka el. sklopná nastavitelná, vyhřívána; automatické sklopení zrcátka spolujezdce při zařazení zpátečky	-	○	○	○	○	2 975	3 600
PBA	Zadní opěradlo dělené a sklopné dvojitá podlaha zavazadlového prostoru	○	-	-	-	-	1 074	1 300
4KF	Zatmavená zadní okna boční zadní okna; okno pátých dveří; 65% absorpce světla	○	○	○	○	○	7 273	8 800
Podvozky								
PDE	Volba profilu jízdy volba profilu eco, normal, sport, individual	-	○ ⁶	○	-	○	2 727	3 300

Příplatková výbava

Obj. kód	Výbava	Trendline	Comfortline	Highline	GTI	Beats	Cena bez DPH	Cena v Kč vč. 21% DPH
PDF	Volba sportovního profilu jízdy snížení světlé výšky o 15mm; volba profilu sport nebo normal	-	o ¹⁷	o ⁷	-	o	7 521	9 100
Rádia a multimédia								
QV3	Digitální radiopřijímač (DAB+) závislý na síle signálu v daném místě	o	o	o	o	o	4 215	5 100
ZEA	Rádio Composition Media 8" barevný dotykový displej; 6 reproduktorů; FM příjem; slot na SD kartu; USB také pro připojení Apple; Bluetooth handsfree	o	o	-	-	-	4 545	5 500
9VG	Soundssystem beats® výkon 300 W; 6 reproduktorů; digitální 8-kanálový zesilovač; subwoofer	-	o ⁸	o ⁷	o	-	10 000	12 100
Sedadla								
WL1	Sportovně komfortní sedadla vpředu s potahem "ArtVelours" potahy sedadel mikrovlies "ArtVelours"; sportovně komfortní sedadla vpředu; vyhřívání sedadel vpředu	-	-	-	o	-	19 917	24 100
WW3	Zimní paket vyhřívání předních sedadel; ukazatel stavu nádržky ostříkovačů	o	o	o	o	o	8 512	10 300
Sportovní pakety								
PDB	Volba sportovního profilu jízdy volitelný podvozek "Sport Select" s paketem "Sport Performance Kit"; volba režimů eco, normal, sport a individual; ovládání odezvy plynového pedálu a řízení; aktivace sportovní charakteristiky tlumičů; Soundaktor - nastavení sportovního zvuku	-	-	-	o	-	5 455	6 600
Střecha								
3FB	Střešní okno el. ovládané	-	o ⁸	o ⁷	o	o	17 273	20 900
Světla								
W91	LED statické světlomety LED denní svícení; LED zadní světla zatmavená	-	o	o	-	o	19 587	23 700
8WH	Mlhové světlomety se statickým přisvěcováním do zatáček	o	-	-	-	-	4 959	6 000
PLA	Paket Světla a výhled dešťový senzor; vnitřní zpětné zrcátko s automatickou clonou	o	o	o	o	o	6 116	7 400
Volant								
2ZA	Multifunkční volant nastavitelný výškově i podélně	o	-	-	-	-	3 306	4 000
PU2	Multifunkční volant v kůži hlavice řadicí páky v kůži	-	o	-	-	-	3 471	4 200

17 Neplatí pro motorizace AW13EX07, AW13GV07

Příplatková výbava

Obj. kód	Výbava	Trendline	Comfortline	Highline	GTI	Beats	Cena bez DPH	Cena v Kč vč. 21% DPH
PU3	Multifunkční volant v kůži hlavice řadicí páky v kůži; k ovládání automatické převodovky, palubního počítače, rádia a telefonu	-	0 ⁵	-	-	-	8 182	9 900
PU1	Volant v kůži hlavice řadicí páky a madlo ruční brzdy v kůži	0	-	-	-	-	4 711	5 700

Technická data

	1,0	1,0 CNG BMT	1,0 TSI BMT	1,0 TSI BMT	1,0 TSI BMT	1,0 TSI BMT	1,5 TSI EVO BMT	2,0 TSI BMT
Zdvihový objem (ccm)	999	999	999	999	999	999	1498	1984
Výkon (kW)	59	66	70	70	85	85	110	147
Výkon (k)	80	90	95	95	115	115	150	200
Převodovka	Manuální 5 st.	Manuální 6 st.	Manuální 5 st.	Aut. DSG7	Aut. DSG7	Manuální 6 st.	Aut. DSG7	Aut. DSG6
Pohon	Přední pohon	Přední pohon	Přední pohon	Přední pohon	Přední pohon	Přední pohon	Přední pohon	Přední pohon
Max. rychlost	171	183	187	187	200	200	216	238
Palivo	Benzín	Benzín	Benzín	Benzín	Benzín	Benzín	Benzín	Benzín
Komb. spotřeba	4.7/4.6	4.9	4.6	4.7	4.7	4.7	5.1	5.8
Spotřeba ve městě	5.5	6.3	5.7	5.8	5.8	5.7	6.3	7
Spotřeba mimo město	4.2	4.1	4	4.1	4.1	4.1	4.4	5.2
Délka	4053	4053	4053	4053	4053	4053	4053	4067
Šířka	1751	1751	1751	1751	1751	1751	1751	1751
Výška	1431	1446	1431	1431	1431	1431	1431	1438
Rozvor	2551	2551	2551	2551	2551	2551	2551	2549
Celková přípustná hmotnost	1590	1680	1610	1650	1650	1630	1690	1780
Celková přípustná hmotnost nebržděného přívěsu	560	0	570	590	590	580	610	670

Uvedené hodnoty jsou získávány předepsaným způsobem měření. Údaje se nevztahují na konkrétní vozidlo a nejsou součástí nabídky, ale slouží pouze pro účely srovnání jednotlivých typů vozidel. Spotřeba paliva a emise CO₂ konkrétního vozidla závisí nejen na hospodárném využití paliva, ale jsou ovlivněny také způsobem jízdy a dalšími netechnickými faktory (např. okolními podmínkami). Dodatečná výbava a příslušenství (nástavby, pneumatiky atd.) mohou mít za následek změnu jízdních parametrů, např. hmotnosti, valivého odporu či aerodynamických vlastností, a mohou tak kromě počasí a podmínek v dopravě rovněž ovlivnit spotřebu paliva a výkon. Hodnoty spotřeby paliva a emise CO₂ platí v určitém intervalu a mohou se lišit v závislosti na zvoleném rozměru pneumatik a použití prvků výbavy na přání. Podle pokynů směrnice ES 1999/94, v platném znění, je návod na měření spotřeby paliva, emise CO₂ a energetické spotřeby, který obsahuje údaje pro všechny nové modely osobních automobilů, zdarma k dostání na všech prodejních místech v rámci celé Evropské unie.

1,6 TDI BMT

Zdvihový objem (ccm)	1598
Výkon (kW)	70
Výkon (k)	95
Převodovka	Manuální 5 st.
Pohon	Přední pohon
Max. rychlost	185
Palivo	Diesel

Technická data

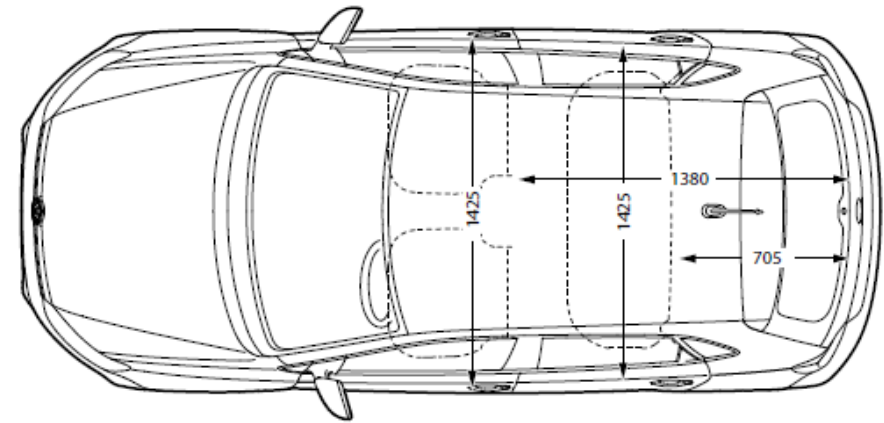
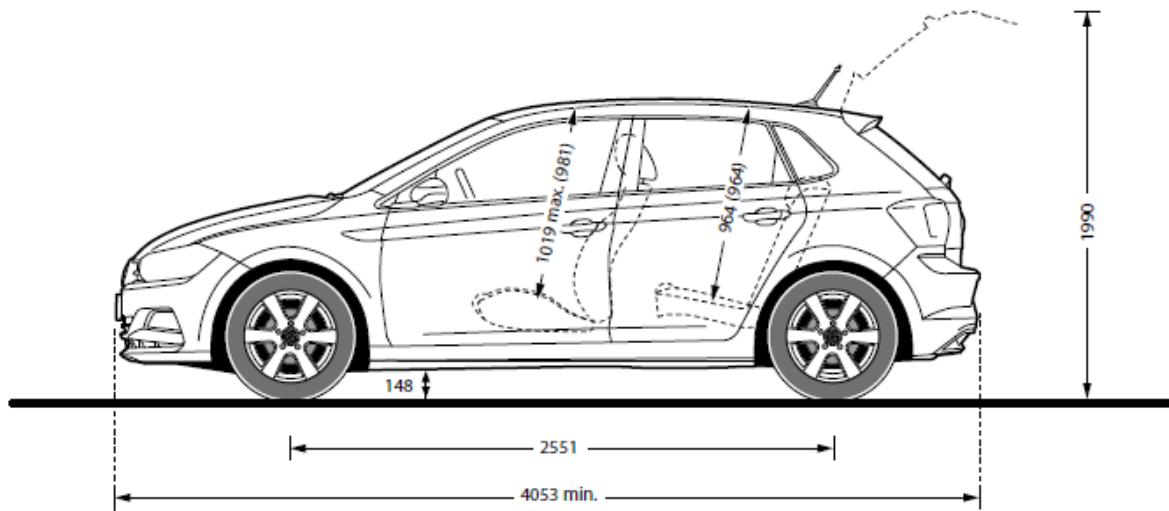
1,6 TDI BMT

Komb. spotřeba	3.7
Spotřeba ve městě	4.3
Spotřeba mimo město	3.4
Délka	4053
Šířka	1751
Výška	1431
Rozvor	2551
Celková přípustná hmotnost	1750
Celková přípustná hmotnost nebržděného přívěsu	630

Uvedené hodnoty jsou získávány předepsaným způsobem měření. Údaje se nevztahují na konkrétní vozidlo a nejsou součástí nabídky, ale slouží pouze pro účely srovnání jednotlivých typů vozidel. Spotřeba paliva a emise CO₂ konkrétního vozidla závisí nejen na hospodárném využití paliva, ale jsou ovlivněny také způsobem jízdy a dalšími netechnickými faktory (např. okolními podmínkami). Dodatečná výbava a příslušenství (nástavby, pneumatiky atd.) mohou mít za následek změnu jízdních parametrů, např. hmotnosti, valivého odporu či aerodynamických vlastností, a mohou tak kromě počasí a podmínek v dopravě rovněž ovlivnit spotřebu paliva a výkon. Hodnoty spotřeby paliva a emisí CO₂ platí v určitém intervalu a mohou se lišit v závislosti na zvoleném rozměru pneumatik a použití prvků výbavy na přání. Podle pokynů směrnice ES 1999/94, v platném znění, je návod na měření spotřeby paliva, emisí CO₂ a energetické spotřeby, který obsahuje údaje pro všechny nové modely osobních automobilů, zdarma k dostání na všech prodejních místech v rámci celé Evropské unie.

Rozměry

Polo



Velikost zavazadlového prostoru, l
351

Velikost zavazadlového prostoru se
sklopenými zadními sedačkami, l
1 125

Poloměr otáčení, m
cca 10,6

