

Ceník,
technická data a rozměry modelu



Volkswagen

Nový Touareg



Ceník

Linie	Zdvihový objem (l)	Převodovka	Výkon kW (k)	Objednací kód	Cena s DPH
Touareg	3.0 TDI	Tiptronic 8st. autom	170/231	CR74MJTG	1 476 900
Elegance	3.0 TDI	Tiptronic 8st. autom	210/286	CR74RJHD	1 742 900
Atmosphere	3.0 TDI	Tiptronic 8st. autom	210/286	CR74RJAT	1 742 900
R-line	3.0 TDI	Tiptronic 8st. autom	210/286	CR74RJRL	1 823 900

DSG - 6stupňová nebo 7stupňová automatická převodovka s dvojitou spojkou s možností manuálního řazení.

4Motion - pohon všech kol. BMT - motor se sníženou spotřebou. *Spotřeba v kg/100 km. Ceny všech modelů jsou v Kč včetně 21% DPH.

Veškeré údaje obsažené v tomto ceníku mají pouze informativní charakter. Od data předání do tisku nebo uveřejnění na internetu mohlo dojít k úpravám.

Fotografie mohou zobrazovat i příslušenství nebo zvláštní výbavu, která není součástí dané zvolené specifikace vozidla. Pro aktuální informace o cenách, výbavě, akčních modelech či možnosti kombinací jednotlivých mimořádných výbav se obraťte na naše autorizované prodejce, jejichž seznam naleznete na našich stránkách www.volkswagen.cz.

Volkswagen si vyhrazuje právo uskutečňovat v průběhu výroby změny proti provedením zde uvedeným.

Sériová výbava

Touareg

- 12l nádrž pro SCR
- 12V zásuvka vpředu
- 17" kotoučové brzdy vpředu
- 17" kotoučové brzdy vzadu
- 18" kola z lehkých slitin "Cascade" 8J x 18 pneumatiky 235/65 R18
- 3 tříbodové bezpečnostní pásy vpředu výškové nastavení zvuková a světelná výstraha při nezapnutí
- 3 tříbodové bezpečnostní pásy vzadu
- 8 reproduktorů
- ACC - automatická regulace odstavu od vpředu jedoucího vozu s omezovačem "stop & go" s omezovačem rychlosti
- Airbagy boční airbagy vpředu hlavové airbagy vpředu a vzadu
- Akustické a grafické upozornění nepřipnutých pásů vpředu a vzadu
- Akustický parkovací systém Parkpilot zvuková signalizace dopředu i dozadu zobrazení situace na displeji rádia
- App-Connect + Volkswagen Media Control propojení smartphone s infotainmentem vozu (rádio, navigace) CarPlay a Android Auto nejsou podporovány v ČR seznam telefonů aktuálně podporujících Mirrorlink 1.1 je na Mirrorlink.com
- Automatická klimatizace Climatronic automatická regulace 2zónová teplotní regulace
- Automatická uzávěrka diferenciálu Torsen
- Automatický spínač světlometů Denní svícení
- Centrální zamykání s bezpečnostní pojistkou a dálkovým ovládáním 2 dálkové klíče bez alarmu
- Čelní airbagy vpředu u spolujezdce s možností deaktivace
- Čelní sklo tepelně izolující reflektující infračervené záření
- Dekorace "Cortina Silver" dekorace přístrojové desky dekorace obložení dveří vpředu
- Dvě opěrky hlavy vpředu, tři vzadu (zásuvné)
- Dvoutónový klakson
- eCall & bCall
- Elektromechanická parkovací brzda s funkcí Auto Hold asistent pro rozjezd do kopce
- Emise splňující EU6 normu
- Front Assist

Touareg

- Isofix příprava pro upevnění dvou dětských sedaček na zadních vnějších sedadlech 2x TopTether s logem na vnějších sedadlech 1x TopTether bez loga uprostřed
- Koncové mlhové světlo
- Kontrola tlaku vzduchu v pneumatikách přímé měření
- Kryt zavazadlového prostoru elektricky samočinný
- Lane Assist systém pro udržování vozu v jízdním pruhu
- Loketní opěrka vpředu
- Make-up zrcátka ve slunečních clonách s osvětlením
- Multifunkční 3ramenný volant v kůži možnost řazení pod volantem hlavice řadicí páky v kůži s hliníkovou dekorací
- Nárazníky a vnější zpětná zrcátka v barvě vozu
- Navigace "Discover Pro" 9,2" obrazovka
- Nekuřácké provedení 12V zásuvka vpředu
- Objem palivové nádrže cca 75 l
- Ochrana před natankováním špatného paliva
- Označení "Touareg" na víku zavazadlového prostoru
- Palubní literatura v českém jazyce
- Palubní počítač "Premium" 7" barevný multifunkční ukazatel
- Podlaha zavazadlového prostoru textilní
- Povinná výbava Výstražný trojúhelník Lékárnička (dle německé normy)
- Přední sedadla výškově nastavitelná odkládací kapsy na zadní straně
- Přídavné elektrické vzduchové topení (pouze pro TDI)
- Přístrojová deska elektronický tachometr počítadlo celkových a denních kilometrů otáčkoměr
- Přívod čerstvého vzduchu do interiéru filtrace přes aktivní uhlí
- Rozpoznávání dopravních značek
- Security & Service a Car-Net "Guide & Inform" funkčnost 3 roky
- Servořízení
- Sloupek řízení vertikálně nastavitelný (manuálně) horizontálně nastavitelný (manuálně)
- Start-Stop systém rekuperace kinetické energie při brždění
- Statické LED světlometry LED denní svícení
- Středová konzole kombinace černé matné a stříbrné
- Střešní podélný nosič černý

Touareg

- Světlo do špatného počasí alternativa za "Mlhové světlometry"
- Systém rozpoznání chodce s rozšířenou ochranou Aktivní kapota
- Systém sledování únavy řidiče
- Telefonní rozhraní bluetooth
- Textilní koberečky vpředu a vzadu
- Tire mobility set 12V kompresor lepicí hmota vč. sady nářadí
- Tísňové volání tato služba je poskytována na základě stlačení tlačítka "SOS" po dobu delší než 3 sek. umožňuje telefonickou hlasovou péči do chvíle, než dorazí potřebná pomoc Hlasová péče je poskytována v 10ti evropských jazycích. (němčina, angličtina, francouzština, italština, holandská, polština, portugalská, švédština, španělština a čeština)
- Tónovaná skla v zeleném odstínu
- Trysky ostřikovačů čelního skla automaticky vyhřívány
- USB pro připojení iPhone/iPod
- Vnější zpětné zrcátko na straně spolujezdce konvexní
- Vnější zrcátka elektricky nastavitelná, sklopná a vyhřívána na straně řidiče asferická
- Volba profilu jízdy
- Zadní sedadlo asymetricky dělené sklopné s loketní opěrkou
- Zadní světlometry s LED technologií základní

Elegance navíc oproti výbavě Touareg

- 18" kola z lehkých slitin "Concordia" 8J x 18 pneumatiky 235/65 R18
- Bezpečnostní šrouby kol
- Design paket "Aluminium" doplňkové osvětlení uvnitř vozu designová koncovka výfukové soustavy dekorace interiéru vozu "Aluminium" ocelový ochranný kryt nakládací hrany chromované lišty bočních oken mřížka chladiče "Chrom & Style" nástupní lišty z oceli

Atmosphere navíc oproti výbavě Elegance

- 18" kola z lehkých slitin "Cordova" 8J x 18 pneumatiky 235/65 R18

Sériová výbava

Atmosphere navíc oproti výbavě Elegance

- Design paket "Atmosphere" doplňkové osvětlení uvnitř vozu designová koncovka výfukové soustavy dekorace interiéru vozu jasanové dřevo ocelový ochranný kryt nakládací hrany chromované lišty bočních oken mřížka chladiče "Chrom & Style" nástupní lišty z oceli

R-line navíc oproti výbavě Atmosphere

- 20" kola z lehkých slitin "Braga" 9J x 20 pneumatiky 285/45 R20 leštěné
- R-Line "Exteriér & Interiér" Pedály z ušlechtilé oceli Multifunkční 3ramenný vyhřívaný, kožený volant s možností ovládní řazení automatické převodovky Tiptronic s logem R-Line Dekorace v hliníku nástupní lišty z ušlechtilé oceli s logem R-Line vykládání přístrojové desky, horní části středové konsoly a dveří v designu "Aluminium"

Příplatková výbava

Obj. kód	Výbava	Touareg	Elegance	Atmosphere	R-line	Cena bez DPH	Cena v Kč vč. 21% DPH
W74	"Connectivity Paket" 2x USB (podporující iPhone); Telefonní rozhraní "Business"; Indukční nabíjecí stanice	o	o	o	o	15 124	18 300
WCP	"Connectivity Paket" 2x USB (podporující iPhone); Telefonní rozhraní "Business"; Indukční nabíjecí stanice	o	o	o	o	15 124	18 300
Z30	"Innovision Cockpit" 15" display Infotainmentu; rozlišení (1920x1020 Pixelů); natočené k řidiči; 12" Digital Cockpit; rozlišení (1920x720 Pixelů); Telefonní rozhraní "Business"; Indukční nabíjecí stanice	-	o	o	o	68 182	82 500
		o	-	-	-	76 529	92 600
PJE	19" kola z lehkých slitin "Esperance" 8,5J x 19; pneumatiky 255/55 R19	-	o	o	-	18 678	22 600
PJB	19" kola z lehkých slitin "Osorno" 8J x 19; pneumatiky 255/55 R19	-	o	o	-	13 141	15 900
PJD	19" kola z lehkých slitin "Sebring" 8,5J x 19; pneumatiky 255/55 R19	-	o	o	-	24 132	29 200
PJC	19" kola z lehkých slitin "Tirano" 8,5J x 19; pneumatiky 255/55 R19	-	o	o	-	18 678	22 600
PJ4	20" kola z lehkých slitin "Braga" 9J x 20; pneumatiky 285/45 R20; černé leštěné	-	-	-	o	0	0
PJF	20" kola z lehkých slitin "Montero" 9J x 20; pneumatiky 285/45 R20	-	o	o	-	37 190	45 000
PJ2	20" kola z lehkých slitin "Nevada" 9J x 20; pneumatiky 285/45 R20; leštěné	-	o	o	-	42 645	51 600
PJ5	21" kola z lehkých slitin "Suzuka" 9,5J x 21; Pneumatiky 285/40 R21 109Y XL; Lakování "Dark Graphite"	-	-	-	o	18 595	22 500
		-	o	o	-	61 240	74 100
PJ6	21" kola z lehkých slitin "Suzuka" 9,5J x 21; Pneumatiky 285/40 R21 109Y XL; Černě lakované	-	-	-	o	18 595	22 500
		-	o	o	-	61 240	74 100
PAA	Airbag Plus kolenní airbag na straně řidiče; boční airbagy pro vnější sedadla v druhé řadě; boční a hlavové airbagy vpředu	o	o	o	o	13 141	15 900

Příplatková výbava

Obj. kód	Výbava	Touareg	Elegance	Atmosphere	R-line	Cena bez DPH	Cena v Kč vč. 21% DPH
W11 WLB WB2 PTD PSA 4D3 9AE	Akční paket "Comfort" Potahy v kůži "Vienna"; Paket Paměť - Memory paket; Paket Světla a výhled II; Vzduchové pérování "Air & Steering"; Klimatizovaná přední sedadla; Rozšíření sériové 2zónové klimatizace	-	o	o	o	120 165	145 400
7AL	Alarm s ostrahou interiéru senzor naklonění vozu; Back-up-Horn houkačka	o	-	-	-	13 636	16 500
W12 PHL PLP PEV	Asistenční akční paket 90l palivová nádrž + 24 l nádrž AdBlue; IQ.Light - LED světlomety "Matrix"; Easy Open s alarmem	-	o	o	o	46 281	56 000
PF8	Asistenční paket řidiče "Plus" asistent popojíždění v koloně; Emergency Assist; asistent vjezdu do křižovatky; PreCrash +; Lane Assist; Side Assist	o	-	-	-	65 950	79 800
1PD	Bezpečnostní šrouby kol	-	o	o	o	19 421	23 500
4KF	Boční skla vzadu a zadní sklo zatmavené až 82% absorpce světla	o	-	-	-	52 727	63 800
3GM	Cargo paket I Fixační sada s kolejničkami; Popruh; Teleskopická tyč; 4 posuvné úchyty; Variabilní podlaha	o	-	-	-	744	900
3GH	Cargo paket II. Fixační sada s kolejničkami; Popruh; Teleskopická tyč; 4 posuvné úchyty; Variabilní podlaha	o	o	o	o	10 992	13 300
P00	Čalounění stropu v černé	o	o	o	o	7 686	9 300
PNT	Čalounění stropu v černé	o	o	o	o	9 917	12 000
VC2	Dálkové ovládání vrat garáže pevně integrované ve střešní konzole programovatelné	-	o	-	o	6 033	7 300
PA1	Dekorace - dřevo "Silver Birch" bílé ambientní osvětlení; dekorace přístrojové desky; dekorace obložení dveří vpředu	o	o	o	o	6 033	7 300
PA2	Dekorace - dřevo "Walnuss" bílé ambientní osvětlení; dekorace přístrojové desky; dekorace obložení dveří vpředu	o	-	-	-	6 529	7 900
QV3	Digitální radiopřijímač (DAB +) (navíc k analogovému)	o	-	-	-	16 612	20 100
1G1	Dojezdové rezervní kolo	o	o	o	o	16 612	20 100
		o	o	o	o	4 380	5 300
		o	o	o	o	7 273	8 800

Příplatková výbava

Obj. kód	Výbava	Touareg	Elegance	Atmosphere	R-line	Cena bez DPH	Cena v Kč vč. 21% DPH
5W0	Dva příčné nosníky stříbrně eloxované uzamykatelné; dodávané s úložným vakem	-	o	o	o	4 959	6 000
		o	-	-	-	7 686	9 300
PEV	Easy Open s alarmem otevírání zavazadlového prostoru pohybem nohy pod zadním nárazníkem; dveře zavazadlového prostoru s elektrickým otevíráním a zavíráním; zakrytí zavazadlového prostoru, stahovatelné a odjímatelné s elektrickým odjištěním otevírání; dveře zavazadlového prostoru s dálkovým odjištěním; otevírání a zamykání "Keyless Access" s alarmem	-	o	o	o	25 207	30 500
		o	-	-	-	44 876	54 300
PEH	Elektrické otevírání a zavírání kufru el. otevírání a zavírání víka zavazadlového prostoru, včetně servodovírání (dálkově ovládané)	o	-	-	-	19 669	23 800
6A7	Hasicí přístroj pod sedadlem spolujezdce; 1 kg množství hasiva; odpadá schránka pod sedadlem spolujezdce	o	o	o	o	3 636	4 400
KS1	Head-up-Display Plus promítání informací na čelní sklo	o	o	o	o	28 430	34 400
PLP	IQ.Light LED světlomety využívající technologii "LED Matrix"; dynamické LED světlomety; LED denní svícení; Zadní LED světlomety s dynamickým odbočovacím světlem	o	o	o	o	40 909	49 500
\$11 4D5	Klimatizovaná a masážní přední sed. vks. perforované potahy; v kombinaci s Akční paket "Comfort"	o	o	o	o	11 653	14 100
4D5	Klimatizovaná a masážní přední sedadla perforované potahy	o	o	o	o	27 603	33 400
4D3	Klimatizovaná přední sedadla perforované potahy	o	o	o	o	15 950	19 300
9JB	Kuřácké provedení popelník a zapalovač vpředu	o	o	o	o	1 074	1 300
8G1	Light Assist automatické přepínání mezi dálkovým a potkávacím světlem dle provozu v protisměru	o	o	o	o	3 471	4 200
2ZD	Multifunkční 3ramenný volant v kůži možnost řazení pod volantem; hlavice řadící páky v kůži; s hliníkovou dekorací; vyhříváný	o	o	o	o	4 380	5 300
9R1	Night Vision (Asistent nočního vidění) Infračervená kamera vpřední části vozu; vyznačení osob/zvěře žlutě, nebo červeně před vozidlem v "Digital Cockpit"	o	o	o	o	39 835	48 200
PHL	Objem palivové nádrže 90 l 24 l nádrž pro SCR	o	o	o	o	2 149	2 600
PSM	Offroad Paket ochrana hnacího agregátu; 24l nádrž pro SCR; 90l palivová nádrž	o	o	o	o	13 471	16 300

Příplatková výbava

Obj. kód	Výbava	Touareg	Elegance	Atmosphere	R-line	Cena bez DPH	Cena v Kč vč. 21% DPH
\$12 PSM	Offroad Paket vks. ochrana hnacího agregátu; 24l nádrž pro SCR; v kombinaci s "Asistenční akční paket"	o	o	o	o	11 322	13 700
3Y4	Ochranná sluneční roleta na oknech mezi "B" a "C" sloupkem	o	o	o	o	6 198	7 500
8X1	Ostřikovače světlometů	o	o	o	o	5 868	7 100
\$12 8X1	Ostřikovače světlometů vks. v kombinaci s "IQ.Light"	o	o	o	o	0	0
PA4	Paket Ambiente Plus barevné osvětlení dveří; osvětlení prostoru pro nohy vpředu; iluminační lišty na dekoru dveří; nástupní a výstražné osvětlení ve všech dveřích	o	o	o	-	7 686	9 300
PA5	Paket Ambiente Plus barevné osvětlení dveří; osvětlení prostoru pro nohy vpředu; iluminační lišty na dekoru dveří; nástupní a výstražné osvětlení ve všech dveřích	-	-	-	o	7 686	9 300
WB3	Paket Paměť 2 - Memory paket vnější zrcátka elektricky sklopná, nastavitelná a samostatně vyhřívaná, s Memory funkcí; přední sedadla s Memory funkcí; elektricky nastavitelný sloupek volantu	o	o	o	o	22 727	27 500
\$11 WB3	Paket Paměť 2 - Memory paket vks. vnější zrcátka elektricky sklopná, nastavitelná a samostatně vyhřívaná, s Memory funkcí; přední sedadla s Memory funkcí; elektricky nastavitelný sloupek volantu; v kombinaci s "Akční paket Comfort"	o	o	o	o	18 347	22 200
WB2	Paket Paměť - Memory paket vnější zrcátka elektricky sklopná, nastavitelná a samostatně vyhřívaná, na straně řidiče s Memory funkcí; sedadlo řidiče s Memory funkcí; přední sedadla elektricky nastavitelná	o	o	o	o	4 380	5 300
VW5	Paket Skla boční okna vzadu a zadní okno ztmavené; až 82% absorpce světla; vrstvená bezpečnostní skla snižující průnik hluku do vozu	o	o	o	o	31 240	37 800
PTC	Paket Světla a výhled I dvojitě sluneční clony u řidiče i spolujezdce; funkce Coming Home a Leaving Home; osvětlení okolí ve vnějších zpětných zrcátkách; vnější zpětné zrcátko u řidiče s automatickou clonou; automatické sklápění vnějšího zpětného zrcátka u spolujezdce při zařazení zpátečky	o	o	o	o	15 455	18 700
PTD	Paket Světla a výhled II dvojitě sluneční clony u řidiče i spolujezdce; funkce Coming Home a Leaving Home; osvětlení okolí ve vnějších zpětných zrcátkách; vnější zpětné zrcátka s pamětí; vnější zpětné zrcátko u řidiče s automatickou clonou; automatické sklápění vnějšího zpětného zrcátka u spolujezdce při zařazení zpátečky	o	o	o	o	15 455	18 700
3FU	Panoramatické střešní okno vnitřní rozměry v mm (d/š): 1.270/825	o	o	o	o	31 074	37 600

Příplatková výbava

Obj. kód	Výbava	Touareg	Elegance	Atmosphere	R-line	Cena bez DPH	Cena v Kč vč. 21% DPH
PF1	Parkování "Basic" Automat. parkovací asistent Park Assist; umožňující zaparkování částečně bez zásahu řidiče; Zpětná kamera "Rear Assist"	-	o	o	o	12 727	15 400
		o	-	-	-	34 298	41 500
WLC	Potahy v kůži "Savona" ergoComfortní sedadla vpředu; potahy sedadel a horní část loketní opěrky v kůži "Savona"; Odjištění zadních sedadel ze zavazadlového prostoru; Pneumaticky nastavitelná bederní opěrka (ve 4 směrech); Vyhřívání ostřikovače čelního skla	-	o	o	o	47 190	57 100
		o	-	-	-	101 653	123 000
\$11 WLC	Potahy v kůži "Savona" vks. ergoComfortní sedadla vpředu; potahy sedadel a horní část loketní opěrky v kůži "Savona"; Odjištění zadních sedadel ze zavazadlového prostoru; Pneumaticky nastavitelná bederní opěrka (ve 4 směrech); Vyhřívání ostřikovače čelního skla; v kombinaci s Akční paket "Comfort"	o	o	o	o	16 529	20 000
WLA	Potahy v kůži "Vienna" potahy sedadel v kůži "Vienna"; vyhřívání přední sedadla; loketní opěrka vzadu; bederní opěrky vpředu (manuálně ovládaná ve 2 směrech)	o	-	-	-	54 463	65 900
WLB	Potahy v kůži "Vienna" ErgoComfortní sedadla vpředu; potahy sedadel a horní část loketní opěrky v kůži "Vienna"; Odjištění zadních sedadel ze zavazadlového prostoru; Pneumaticky nastavitelná bederní opěrka (ve 4 směrech); Vyhřívání ostřikovače čelního skla	-	o	o	o	30 661	37 100
		o	-	-	-	85 041	102 900
EA2	Prodloužená záruka 3 roky/60.000 km podle toho, která situace nastane dříve	o	o	o	o	6 777	8 200
EA3	Prodloužená záruka 3 roky/90.000 km podle toho, která situace nastane dříve	o	o	o	o	8 926	10 800
EA6	Prodloužená záruka 4 roky/120.000 km podle toho, která situace nastane dříve; Kombinovatelné pouze s VO podporami pouze do čtvrtého odběrového pásma tzn. 21 vozů a pouze max. na 21 vozů.	o	o	o	o	18 926	22 900
EA5	Prodloužená záruka 4 roky/80.000 km podle toho, která situace nastane dříve	o	o	o	o	14 215	17 200
EA8	Prodloužená záruka 5 let/100.000 km podle toho, která situace nastane dříve	o	o	o	o	24 711	29 900
EA9	Prodloužená záruka 5 let/150.000 km podle toho, která situace nastane dříve	o	o	o	o	33 306	40 300
PHA	Přídavné topení a větrání s dálkovým ovládním a možností předvolby; 24l nádrž pro SCR; 90l palivová nádrž	o	o	o	o	36 116	43 700
\$12 PHA	Přídavné topení a větrání vks. s dálkovým ovládním a možností předvolby; 24l nádrž pro SCR; v kombinaci s "Asistenční akční paket"	o	o	o	o	33 967	41 100

Příplatková výbava

Obj. kód	Výbava	Touareg	Elegance	Atmosphere	R-line	Cena bez DPH	Cena v Kč vč. 21% DPH
WLG	R-line potahy v kůži "Savona" ergoComfortní sedadla vpředu; potahy sedadel a horní část loketní opěrky v kůži "Savona"; Odjištění zadních sedadel ze zavazadlového prostoru; Pneumaticky nastavitelná bederní opěrka (ve 4 směrech); Vyhřívané ostřikovače čelního skla	-	-	-	o	55 455	67 100
\$11 WLG	R-line potahy v kůži "Savona" vks. ergoComfortní sedadla vpředu; potahy sedadel a horní část loketní opěrky v kůži "Savona"; Odjištění zadních sedadel ze zavazadlového prostoru; Pneumaticky nastavitelná bederní opěrka (ve 4 směrech); Vyhřívané ostřikovače čelního skla; v kombinaci s Akční paket "Comfort"	o	o	o	o	24 793	30 000
WLF	R-line potahy v kůži "Vienna" ergoComfortní sedadla vpředu; Potahy sedadel a horní část loketní opěrky v kůži "Vienna"; Odjištění zadních sedadel ze zavazadlového prostoru; Pneumaticky nastavitelná bederní opěrka (ve 4 směrech); Vyhřívané ostřikovače čelního skla	-	-	-	o	33 967	41 100
\$11 WLF	R-line potahy v kůži "Vienna" vks. ergoComfortní sedadla vpředu; Potahy sedadel a horní část loketní opěrky v kůži "Vienna"; Odjištění zadních sedadel ze zavazadlového prostoru; Pneumaticky nastavitelná bederní opěrka (ve 4 směrech); Vyhřívané ostřikovače čelního skla; v kombinaci s akční paket "Comfort"	o	o	o	o	3 306	4 000
9AE	Rozšíření sériové 2zónové klimatizace na 4zónovou ovládací panel pro pasažéry v 2. řadě	o	o	o	o	18 264	22 100
1S1	Sada nářadí a zvedák vozu	o	o	o	o	0	0
\$LA	Sériové potahy v kůži "Vienna" potahy sedadel v kůži "Vienna"; vyhřívaná přední sedadla; loketní opěrka vzadu; bederní opěrky vpředu (manuálně ovládaná ve 2 směrech)	-	o	o	o	0	0
GZ2	Servomechanické dovírání dveří	o	o	o	o	13 141	15 900
PF5	Side Assist asistent pro změnu jízdního pruhu; sleduje situaci za vozem a na bocích světelná výstraha ve vnějších zpětných zrcátkách	o	o	o	o	14 545	17 600
9VV	Soundssystem "Dynaudio Confidence" 16-kanálový zesilovač; 12+1 reproduktorů; Subwoofer; výkon 730 Wattů	o	o	o	o	36 942	44 700
3S1	Střešní podélný nosič stříbrně eloxovaný černá patka nosiče	o	-	-	-	10 744	13 000
1D9	Tažné zařízení elektricky sklopné; vč. systému Trailer Assist	o	o	o	o	29 504	35 700
PGN	Transport paket II vks. Oddělení zavazadlového prostoru sítkou; manipulační rohož v zavazadlovém prostoru; sítko na zavazadla - v kombinaci s "Komfortními sedadly"	o	o	o	o	9 669	11 700

Příplatková výbava

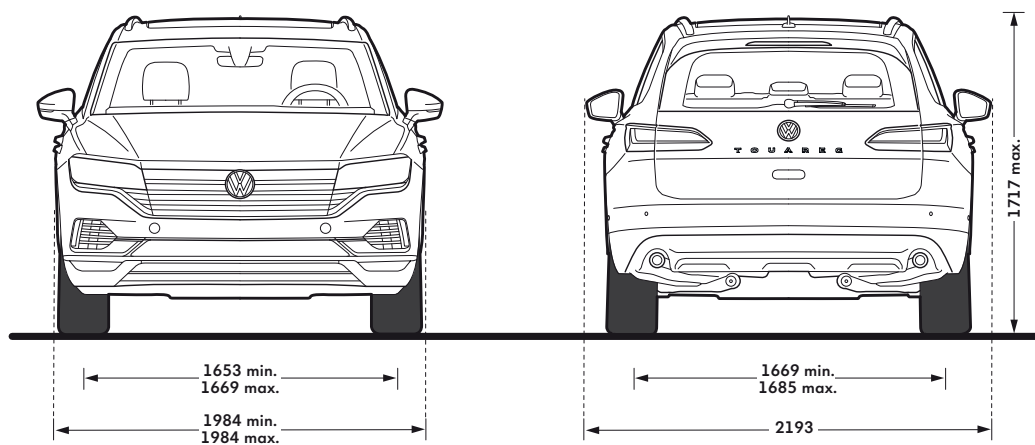
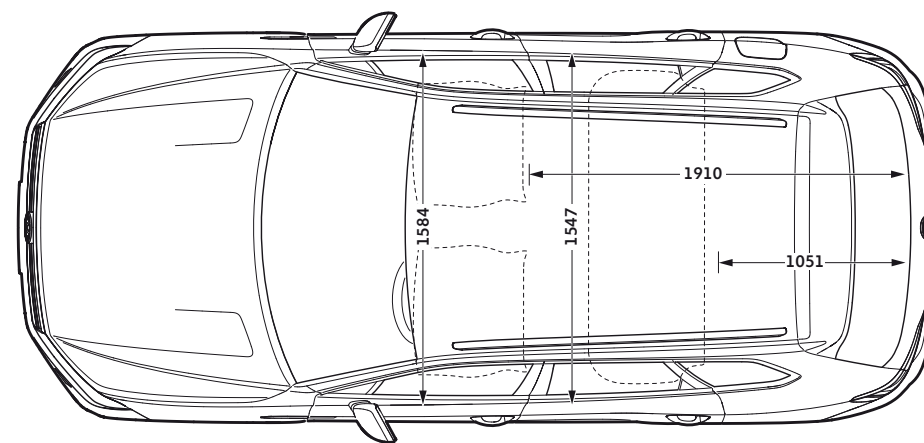
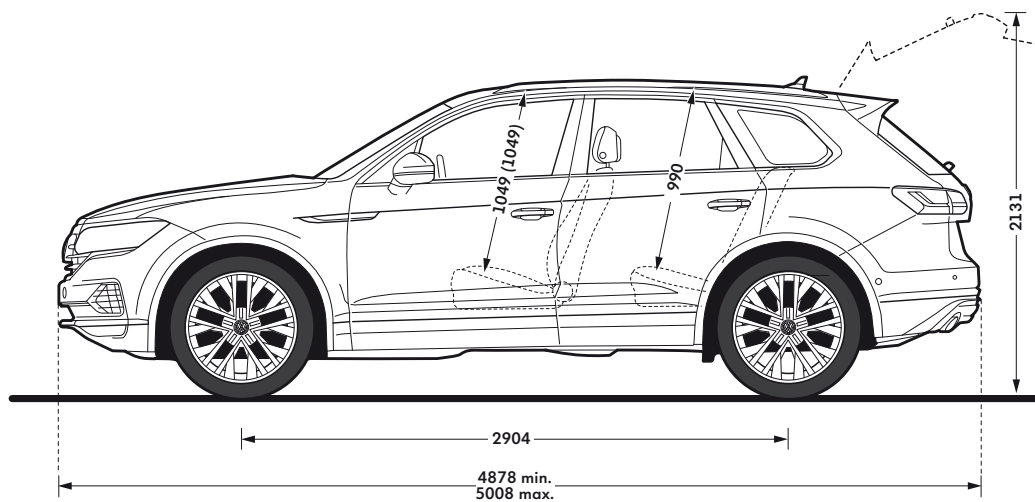
Obj. kód	Výbava	Touareg	Elegance	Atmosphere	R-line	Cena bez DPH	Cena v Kč vč. 21% DPH
PGB	Transport paket I vks. Oddělení zavazadlového prostoru sítkou; manipulační rohož v zavazadlovém prostoru; síťka na zavazadla; mechanické odblokování zadních sedadel; v kombinaci s "Sériová sedadla"	o	-	-	-	11 901	14 400
4GR	Vyhřívané čelní sklo	o	o	o	o	11 488	13 900
PSA	Vzduchové pérování "Air & Steering" s elektronickým, na rychlosti jízdy závislým nastavením tlumičů; automatická regulace světlé výšky a sklonu vozu; adaptivní regulace podvozku DCC; řízení všech kol (natáčení zadních kol při rychlostech do cca 37km/h = protilehlé, natáčení zadních kol při rychlostech nad cca 37km/h paralelní)	o	o	o	o	62 314	75 400
PSP	Vzduchové pérování "Professional" s elektronickým, na rychlosti jízdy závislým nastavením tlumičů; automatická regulace světlé výšky a sklonu vozu; adaptivní regulace podvozku DCC; adaptivní vyrovnávání náklonu vozu; řízení všech kol (natáčení zadních kol při rychlostech do cca 37km/h = protilehlé, natáčení zadních kol při rychlostech nad cca 37km/h paralelní); aktivní vyrovnání kolébavých pohybů	o	o	o	o	128 926	156 000
\$11 PSP	Vzduchové pérování "Professional" vks. s elektronickým, na rychlosti jízdy závislým nastavením tlumičů; automatická regulace světlé výšky a sklonu vozu; adaptivní regulace podvozku DCC; adaptivní vyrovnávání náklonu vozu; řízení všech kol (natáčení zadních kol při rychlostech do cca 37km/h = protilehlé, natáčení zadních kol při rychlostech nad cca 37km/h paralelní); aktivní vyrovnání kolébavých pohybů; v kombinaci s Akční paket "Comfort"	o	o	o	o	66 612	80 600
9Z3	Zásuvka 230 V	o	o	o	o	3 058	3 700
PW3	Zimní výbava 2 vyhřívané přední a zadní vnější sedadla; vyhřívané trysky ostříkovačů předního skla	o	o	o	o	10 331	12 500
P08 3S5 PLP	„Black Style“ paket černá leštěná mřížka chladiče; černé lakované kryty vnějších zpětných zrcátek; černé leštěné ozdobné lišty oken; černé střešní podélné nosiče; IQ.Light	-	-	-	o	54 876	66 400
\$12 P08 3S5	„Black Style“ paket vks. černá leštěná mřížka chladiče; černé lakované kryty vnějších zpětných zrcátek; černé leštěné ozdobné lišty oken; černé střešní podélné nosiče; IQ.Light; v kombinaci s "Asistenční akční paket"	-	-	-	o	13 967	16 900

Technická data

	3.0 TDI	3.0 TDI
Zdvihový objem (ccm)	2967	2967
Výkon (kW)	170	210
Výkon (k)	231	286
Převodovka	Tiptronic 8st. autom	Tiptronic 8st. autom
Pohon	Pohon všech kol	Pohon všech kol
Max. rychlost	235	235
Palivo	Diesel	Diesel
Komb. spotřeba	6.6	6.6
Spotřeba ve městě	7.7	7.7
Spotřeba mimo město	5.9	5.9
Délka	4878	4878
Šířka	1984	1984
Výška	1702	1702
Rozvor	2904	2904
Celková přípustná hmotnost	2850	2850
Celková přípustná hmotnost nebržděného přívěsu	750	750

Uvedené hodnoty jsou získávány předepsaným způsobem měření. Údaje se nevztahují na konkrétní vozidlo a nejsou součástí nabídky, ale slouží pouze pro účely srovnání jednotlivých typů vozidel. Spotřeba paliva a emise CO₂ konkrétního vozidla závisí nejen na hospodárném využití paliva, ale jsou ovlivněny také způsobem jízdy a dalšími netechnickými faktory (např. okolními podmínkami). Dodatečná výbava a příslušenství (nástavby, pneumatiky atd.) mohou mít za následek změnu jízdních parametrů, např. hmotnosti, valivého odporu či aerodynamických vlastností, a mohou tak kromě počasí a podmínek v dopravě rovněž ovlivnit spotřebu paliva a výkon. Hodnoty spotřeby paliva a emisí CO₂ platí v určitém intervalu a mohou se lišit v závislosti na zvoleném rozměru pneumatik a použití prvků výbavy na přání. Podle pokynů směrnice ES 1999/94, v platném znění, je návod na měření spotřeby paliva, emisí CO₂ a energetické spotřeby, který obsahuje údaje pro všechny nové modely osobních automobilů, zdarma k dostání na všech prodejních místech v rámci celé Evropské unie.

Rozměry



Velikost zavazadlového prostoru, zadní lavice postavená, l¹⁾

810

Velikost zavazadlového prostoru, zadní lavice sklopená, l¹⁾

1.800

Poloměr otáčení, m

ca. 12,19

Nájezdový/Odjezdový úhel (ve stupních)¹⁾

23,3/17,2

Přechodový úhel (ve stupních)¹⁾

13,5

1) Uvedená hodnota se může měnit v závislosti na objednané příplatkové výbavě.

Der neue Touareg

Änderungen vorbehalten · Ausgabe: 11. April 2018

www.volkswagen.de